

CERTES

알루미늄 시스템창호 전문 브랜드 - 써티스

DOOR
OUTWARD
TURN & TILT

PARALLEL SLIDING
SLIDING
LIFT SLIDING

Aluminum System Windows



(주)대승창호시스템

알루미늄 시스템창호 전문 브랜드-써티스

CERTES



(주)대승창호시스템은 시스템 윈도우 시장을 리드하는 기업으로서 고객 만족을 최우선으로 생각하며 고객니즈를 충족하는 맞춤 솔루션을 제공하고 있습니다. 주거용, 상업용 또는 산업용 응용 분야 관계없이 탁월한 기능과 스타일의 최첨단 시스템 창을 설계·생산하면서 혁신과 지속 가능성을 주도하는 알루미늄 시스템창호 전문회사입니다.

품질 보증 Quality Assurance 재료 선택부터 최종 제품 생산에 이르기까지 엄격한 품질 관리를 유지하여 당사의 최고 수준의 품질을 충족하는지 확인합니다.

사용자 정의 옵션 Customization Options 프로젝트 각각의 고유성을 이해하여 시스템 창에 대한 광범위한 사용자 정의 옵션을 제공합니다. 다양한 색상, 옵션 선택 등 특정 요구 사항에 맞게 창문을 맞춤화할 수 있습니다.

전문가 가이드 Expert Guidance 숙련된 전문가로 구성된 당사 팀은 제품 선택 지원, 설계 조언 제공, 기술 지원 제공 등 프로세스의 모든 단계에서 고객에게 전문적인 지원을 제공하기 위해 최선을 다하고 있습니다.

애프터 서비스 지원 After-Sales Support 시스템 창 설치 이후에도 문제 또는 의문점을 해결하기 위해 포괄적인 애프터 서비스 지원을 제공합니다.

지속적인 개선 Continuous Improvement 시장 리더로서 우리는 지속적인 개선과 혁신을 위해 노력하고, 고객의 기대를 충족하고 그 이상의 솔루션을 제공하기 위해 끊임없이 노력하고 있습니다.

우리 제품과 서비스에 대한 고객의 만족과 신뢰를 위해 우리가 하는 모든 일에서 최고 수준의 품질, 장인정신, 고객 서비스를 유지하는 것을 최우선 과제로 삼고 있습니다. 고객의 요구사항과 소리에 귀기울이고 기대를 뛰어넘는 제품에 투자하고 있다는 확신을 가지실 수 있도록 최선을 다하는 대승창호시스템이 되겠습니다. 감사합니다.

(주)대승창호시스템 대표이사 **함병찬**

**정직하게 노력하는
대승창호시스템**

CONTENTS

회사소개
Feature of the CERTES 01

제품 및 기술소개
Technology Introduction

DOOR

75 DOOR 08
90 DOOR 12
80 DOOR 16
45 비단열 DOOR 20

OUTWARD

70 OUTWARD 24
90 OUTWARD 28

TURN & TILT

80 TURN & TILT 32

PARALLEL SLIDING

90 PARALLEL SLIDING 36

SLIDING

116 SLIDING 40
147 SLIDING 44

LIFT SLIDING

158 LIFT SLIDING 48
185 LIFT SLIDING 52
210 LIFT SLIDING 56

구조용 LS

Structural Lift Sliding

160 LIFT SLIDING 60
230 LIFT SLIDING 64

인증 및 특허
Authentication Certificate 68

ACCESSORIES

HANDLE 72



Experience excellence like never before with CERTES

제품 선택부터 시작되는
모든 프로세스에서
즐거운 경험과
기대 그 이상의 솔루션을 위해
최선을 다하는
알루미늄 시스템창호
전문회사입니다.



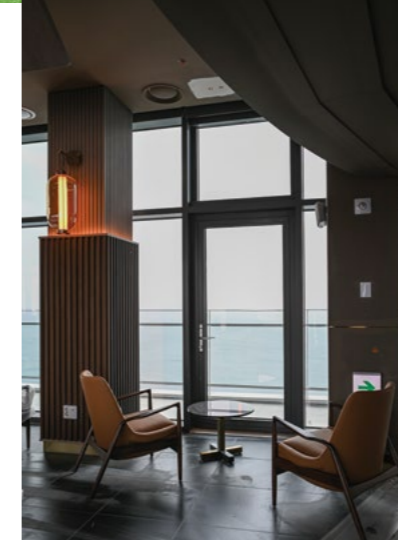
We Make the Best WINDOWS



75 DOOR 도어

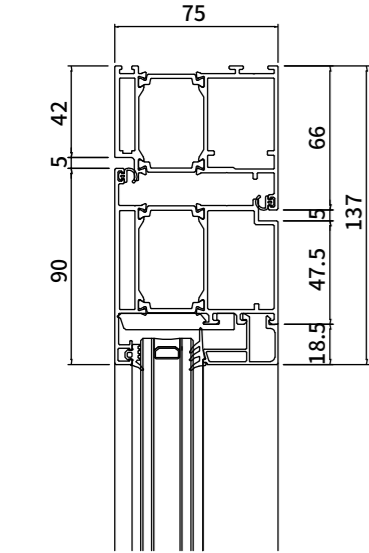
주택, 주상복합, 오피스텔 등 현대 건축물의 필수 아이템으로
 상업용 구조물, 주거용 주택 또는 기타 건축 프로젝트에 적합한 시스템 도어입니다.
 건물 요구 사항에 맞게 통합 전문적으로 설계·제작되는 도어 솔루션으로
 뛰어난 정밀도와 다양한 기능을 갖춘 세련되고 내구성 있는 프리미엄 프론티어를 제안합니다.

열관류율 [43T 0.863] [24T 1.345]

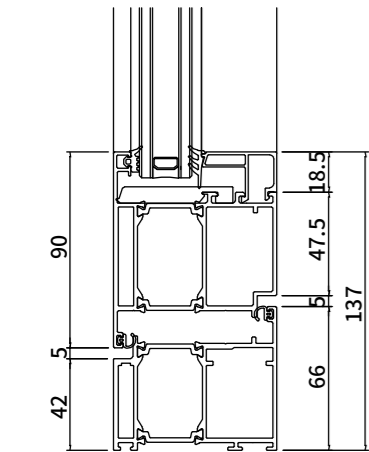


CERTES 75 DOOR

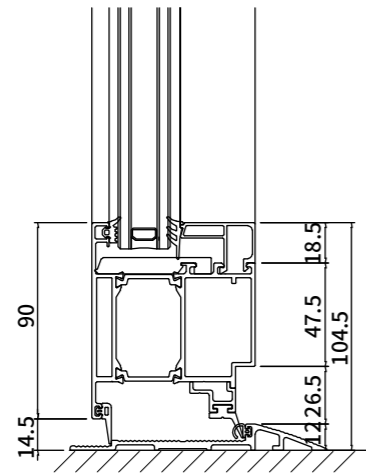
본 카탈로그에 기재된 제품은 기본 사양으로 특수옵션이 필요한 경우 별도 협의가 필요하며, 제품의 성능이나 개선을 위해 예고없이 변경될수 있습니다.



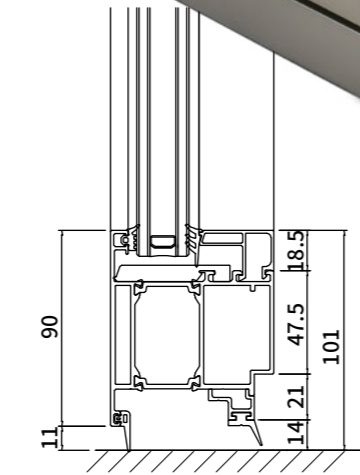
OUT IN



4면 프레임 타입



재료분리대 타입



싹 없는 타입

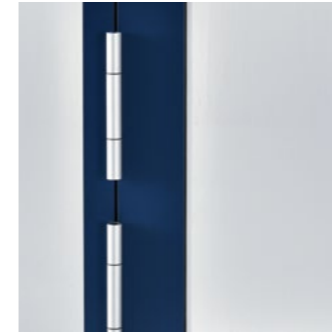
VERTICAL SECTION A-A'



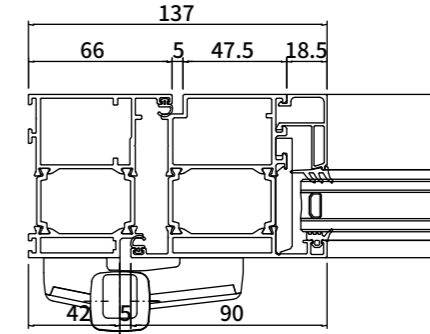
3파트힌지(기본타입)



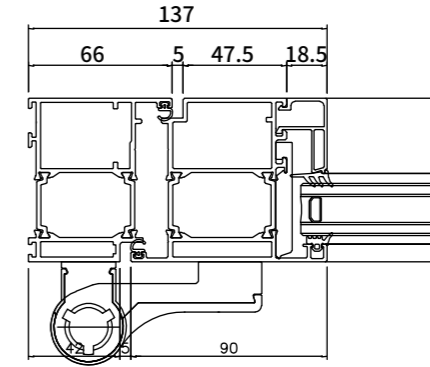
2파트힌지(옵션)



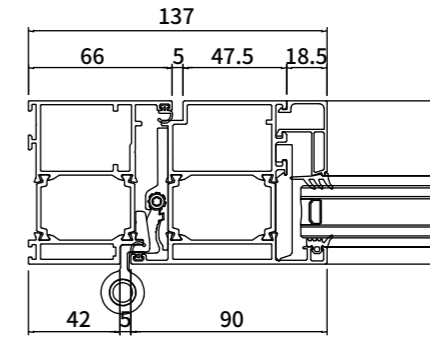
배럴힌지(옵션)



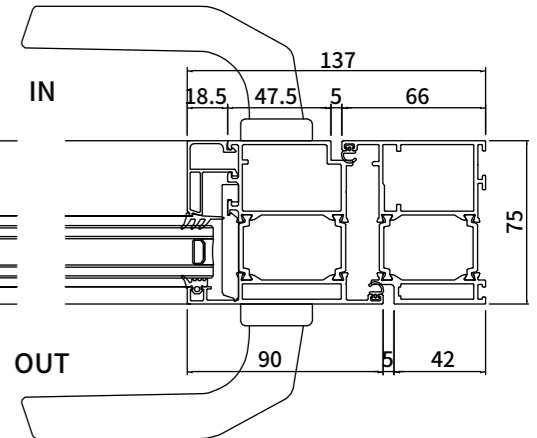
3파트힌지



2파트힌지



배럴힌지



IN OUT

HORIZONTAL SECTION B-B'



본 카탈로그에 기재된 제품은 기본 사양으로 특수옵션이 필요한 경우 별도 협의가 필요하며, 제품의 성능이나 개선을 위해 예고없이 변경될수 있습니다.



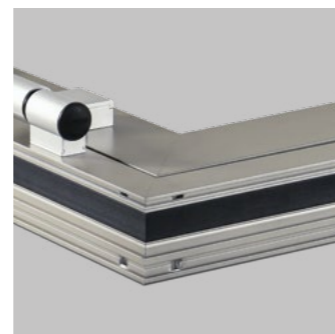
4면 프레임 타입
단열 P.E폼 삽입으로 단열 성능 향상
열관류율 0.863 (43T유리적용)
열관류율 1.345 (24T유리적용)



재료 분리대 타입
어린이, 노약자 등이 수월하게 사용할 수 있는 재료분리대 타입 선택 가능



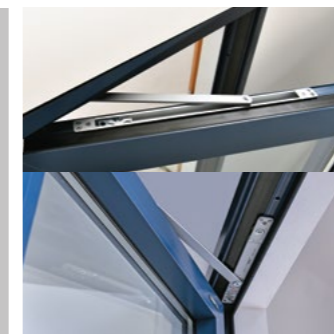
싹 없는 타입



코너클램핑으로 견고함 강화



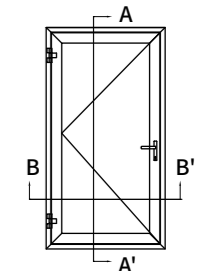
견고하고 역사가 오래된 독일산 하드웨어 사용



매립형 도어클로저(옵션)
압을조정하여 문이 닫히는 속도를 조절



돌출형 도어클로저(옵션)



ELEVATION (OUTSIDE VIEW)

90 DOOR 도어



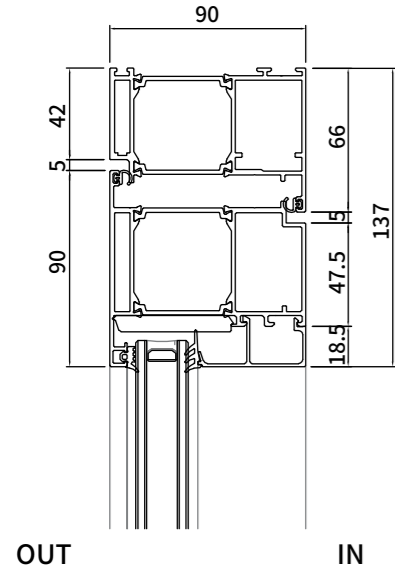
세련미와 웅장함을 구현하여 고급 주택 및 관공서와 같은 공공 건물에 완벽한 선택이 될 수 있는 도어 솔루션 시대를 초월한 매력과 내구성을 결합하여 격조있는 세련미와 품격을 선사합니다. 공공 건물의 미학적 매력과 건축적 완전성을 향상시키고 효율성있는 설계가 공간과 환경에 완벽한 균형을 제공하고 새로운 표준을 열어줍니다.

열관류율 [43T 0.994] [24T 1.275]

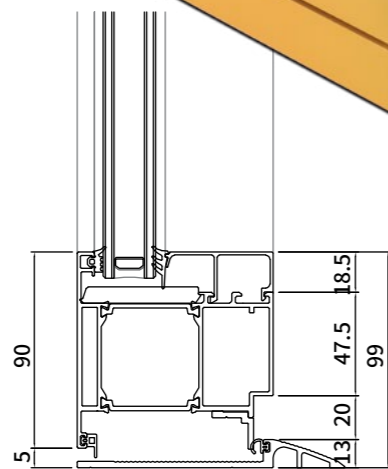


CERTES 90 DOOR

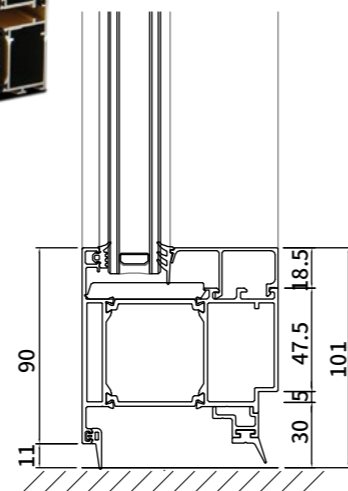
본 카탈로그에 기재된 제품은 기본 사양으로 특수옵션이 필요한 경우 별도 협의가 필요하며, 제품의 성능이나 개선을 위해 예고없이 변경될수 있습니다.



4면 프레임 Type



재료 분리대 Type



쉘 없는 Type

VERTICAL SECTION A-A'



4면 프레임 타입
단열 P.E폼 삽입으로 단열 성능 향상
열관류율 1.275 (24T 유리적용)
열관류율 0.994 (43T유리적용)

재료분리대 타입
어린이, 노약자 등이 수월하게 사용할 수 있는 재료분리대 타입 선택 가능

쉘 없는 타입

코너클램핑으로 견고함 강화

90 DOOR Technical Drawing ●



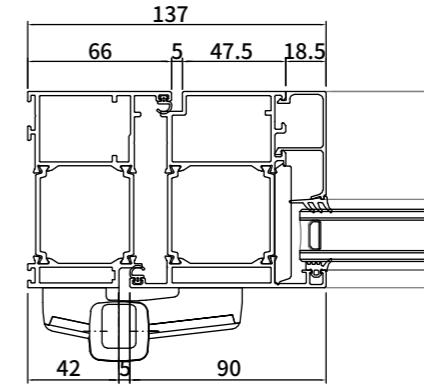
3파트힌지(기본타입)



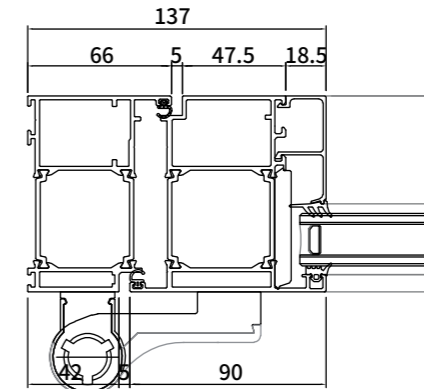
2파트힌지(옵션)



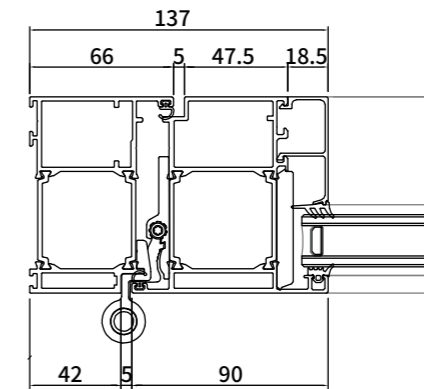
배럴힌지(옵션)



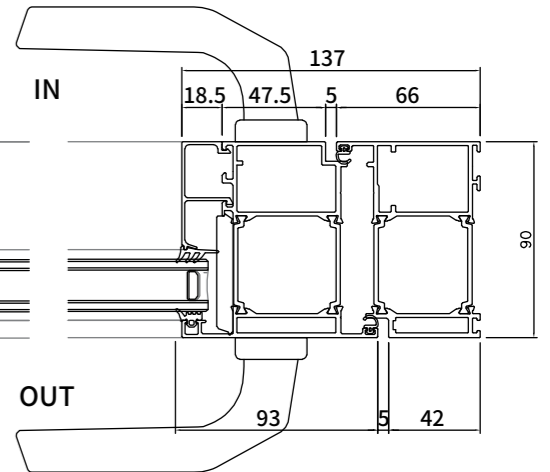
3파트힌지



2파트힌지



배럴힌지



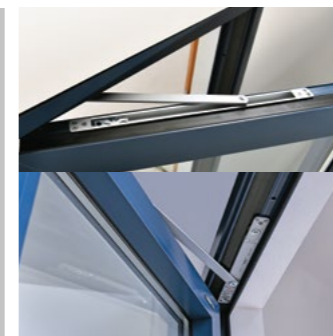
HORIZONTAL SECTION B-B'



본 카탈로그에 기재된 제품은 기본 사양으로 특수옵션이 필요한 경우 별도 협의가 필요하며, 제품의 성능이나 개선을 위해 예고없이 변경될수 있습니다.



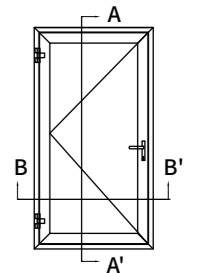
견고하고 역사가 오래된 독일산 하드웨어 사용



매립형 도어클로저(옵션) 압을조정하여 문이 닫히는 속도를 조절



돌출형 도어클로저(옵션)



ELEVATION (OUTSIDE VIEW)

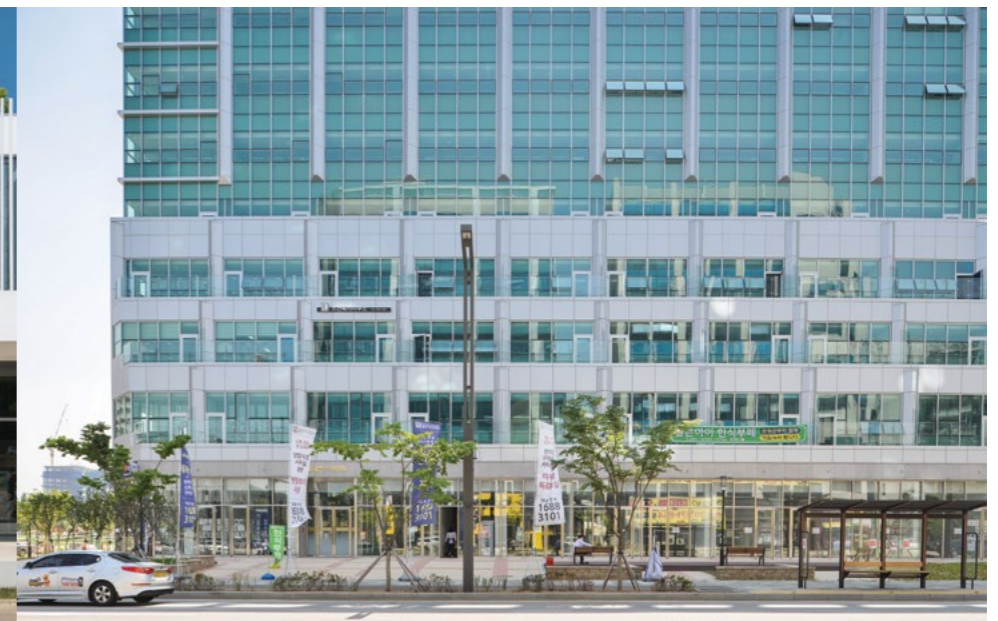
80 DOOR 도어

아파트형 공장, 지식산업센터 등 대규모 프로젝트에 이상적으로 설계된 시스템 도어 내구성, 에너지 효율성, 그리고 보안 기능성 표준을 높여 다양한 산업 환경에서 안전성, 효율성 및 미적 아름다움을 향상시켜줍니다.

열관류율 [24T 1.484]



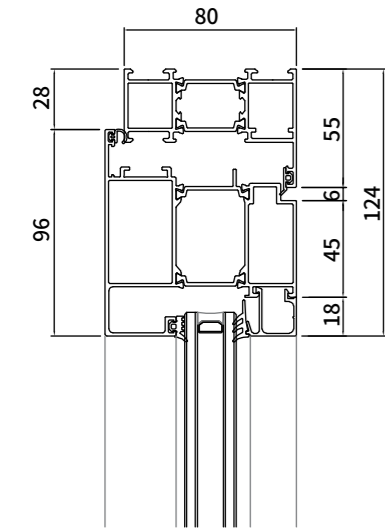
CERTES DOOR



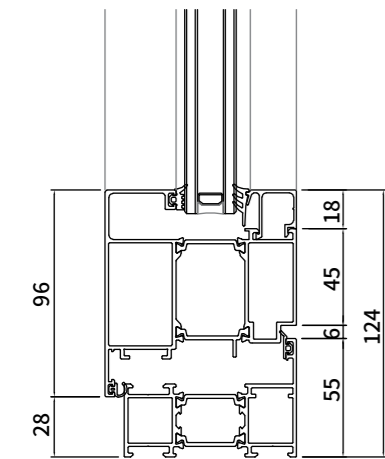
80 DOOR

CERTES 80 DOOR

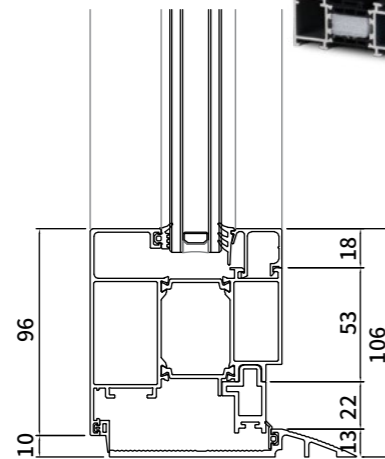
본 카탈로그에 기재된 제품은 기본 사양으로 특수옵션이 필요한 경우 별도 협의가 필요하며, 제품의 성능이나 개선을 위해 예고없이 변경될 수 있습니다.



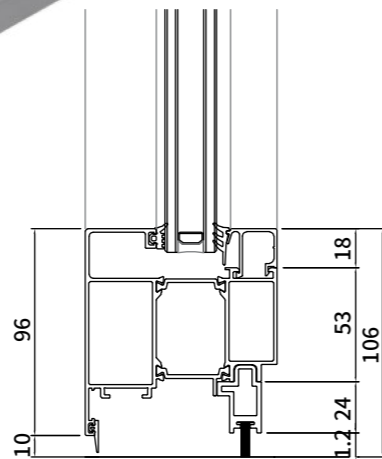
OUT IN



4면 프레임 타입

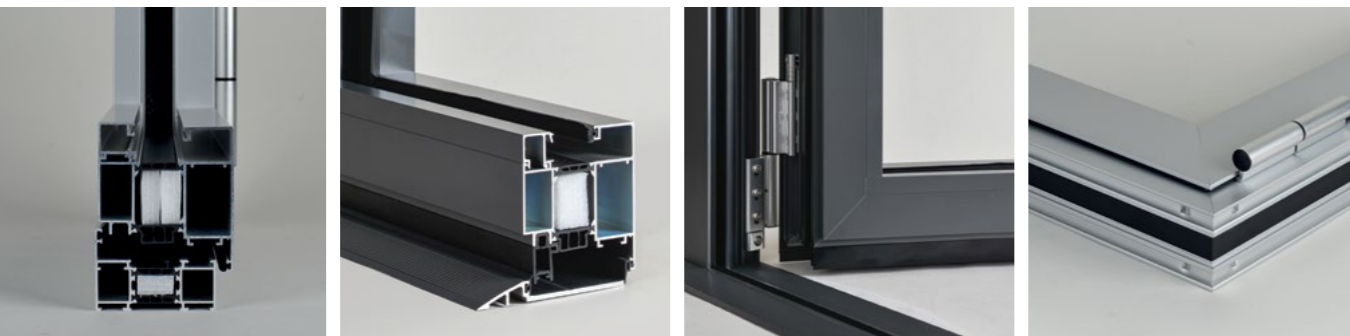


재료 분리대 타입



싹없는 타입

VERTICAL SECTION A-A'



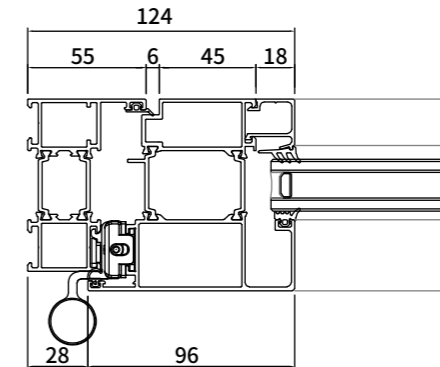
4면 프레임 타입
단열 P.E폼 삽입으로 단열 성능 향상
열관류율 1.484 (24T 유리적용)

재료분리대 타입
어린이, 노약자 등이 수월하게 사용할 수 있는 재료분리대 타입 선택 가능

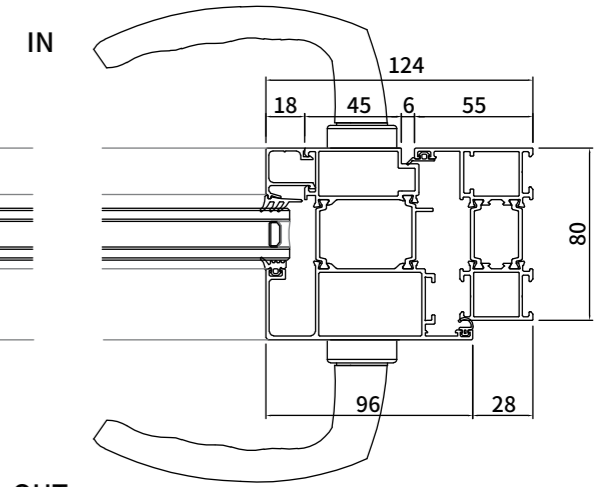
코너클램핑으로 견고함 강화



2파트힌지(기본)



2파트힌지



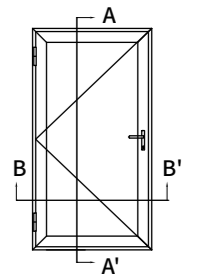
OUT

HORIZONTAL SECTION B-B'



견고하고 슬림한 하드웨어 적용

돌출형 도어클로저(옵션)
압을조정하여 문이 닫히는 속도를 조절



ELEVATION (OUTSIDE VIEW)

80 DOOR Technical Drawing ●



본 카탈로그에 기재된 제품은 기본 사양으로 특수옵션이 필요한 경우 별도 협의가 필요하며, 제품의 성능이나 개선을 위해 예고없이 변경될 수 있습니다.

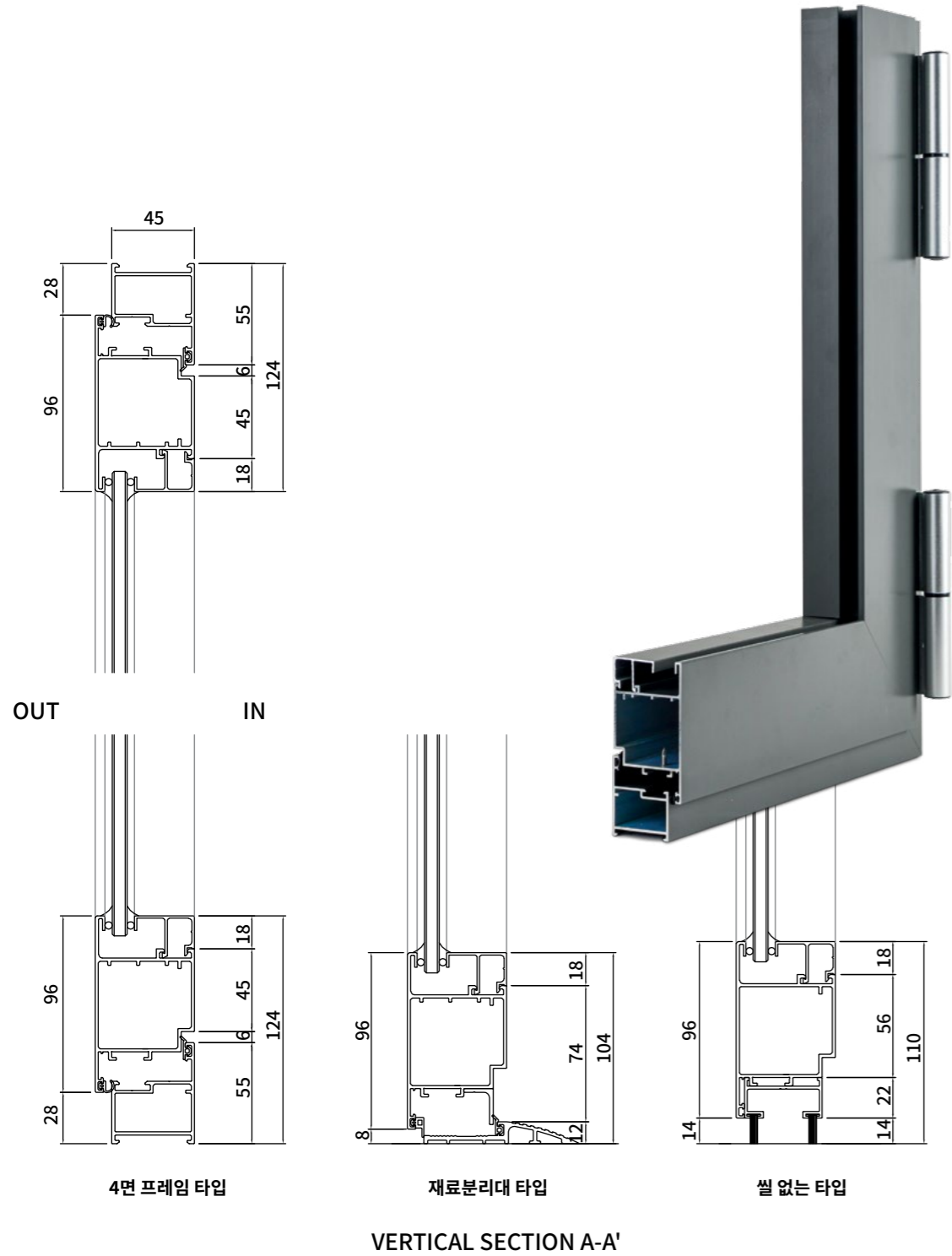
45 비단열 DOOR 도어



효율성과 확장성을 고려하여 설계된 실용적인 도어 솔루션으로 사무실에서부터 공장까지, 공간 구성의 스타일을 유지하면서 안정적인 기능을 제공합니다. 다양성, 내구성이 뛰어난 구조로 아파트형 공장, 사무공간 등의 대량 설치에 적합한 현대 산업 환경의 요구 사항을 충족하는 시스템 도어

[단열공정이없어 경제적]





4면 프레임 타입
EPDM 가스켓 적용으로
기밀성 확보

재료분리대 타입
어린이, 노약자 등이 수월하게
사용 할 수 있는 재료분리대 타입
선택 가능

쉘 없는 타입

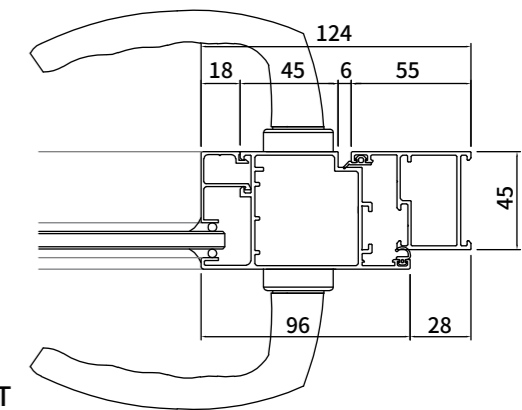
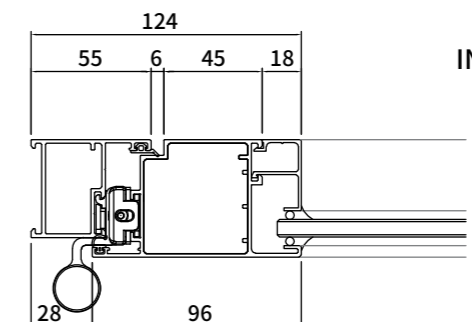
45mm 두께 적용
코너클램핑으로 견고함 강화



본 카탈로그에 기재된 제품은
기본 사양으로 특수옵션이 필요한 경우
별도 협의가 필요하며,
제품의 성능이나 개선을 위해
예고없이 변경될수 있습니다.



2파트힌지(기본타입)

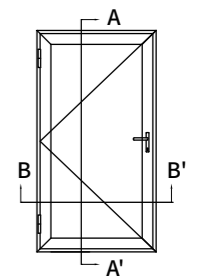


HORIZONTAL SECTION B-B'



견고하고 슬림한 하드웨어 적용

돌출형 도어클로저(옵션)
압을조정하여 문이 닫히는 속도를 조절

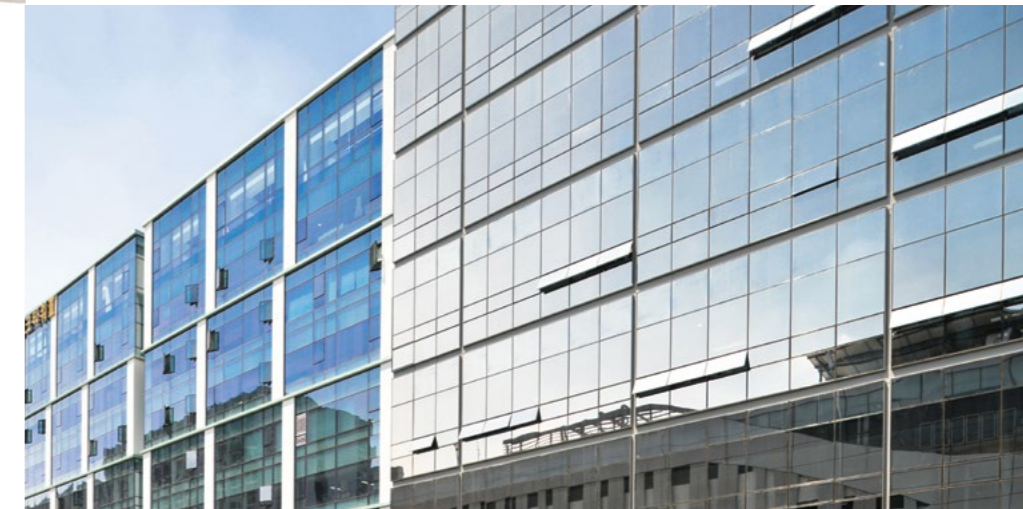


ELEVATION
(OUTSIDE VIEW)

70 OUTWARD 아웃워드

주상복합단지, 오피스텔, 호텔, 리조트 등에 맞춰 제작된 시스템 창으로
정교한 디자인과 기능을 결합하여 계단, 사무실 공간, 주방, 욕실 등에 신선한 공기를 넣어줍니다.
혁신적인 환기 기능은 최적의 공기 순환으로 더욱 건강하고 편안한 실내 환경을 조성합니다.

열관류율 [42T 1.131] [24T 1.393]



CERTES 70 OUTWARD



단열 P.F.폼 삽입으로 열관류율 향상
열관류율 1.131 (42T 유리적용)
열관류율 1.393 (24T 유리적용)



격벽구조의 폴리아미드, 3중 가스켓
구조, 미들 가스켓 적용으로 단열,
기밀, 방음 성능 향상



코너클램핑으로 견고함 강화

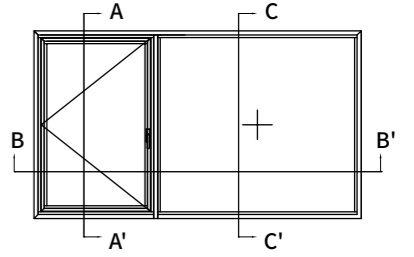


세련된 3파트힌지 부착, 견고하고
역사가 오래된 독일산 하드웨어 사용

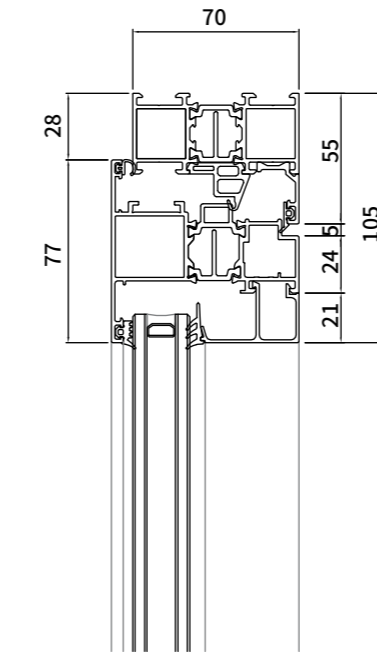


본 카탈로그에 기재된 제품은
기본 사양으로 특수옵션이 필요한 경우
별도 협의가 필요하며, 제품의 성능이나
개선을 위해 예고없이 변경될 수 있습니다.

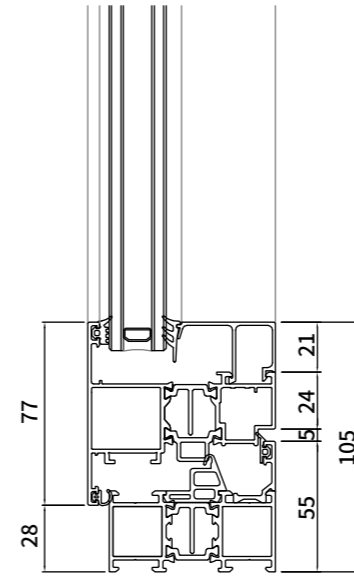
70 OUTWARD Technical Drawing ●



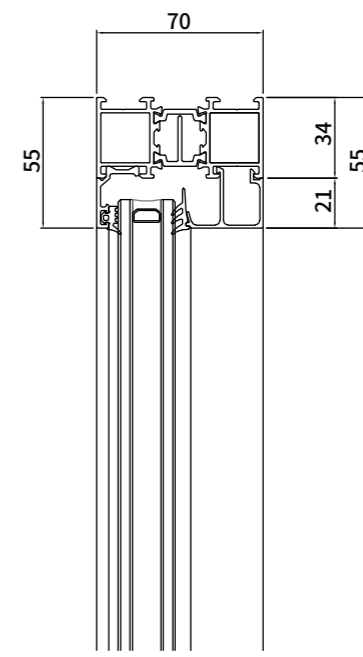
ELEVATION
(INSIDE VIEW)



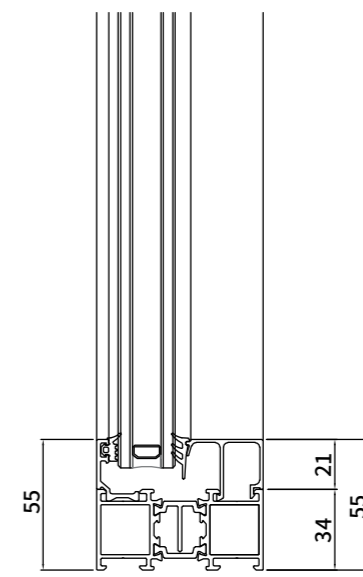
OUT IN



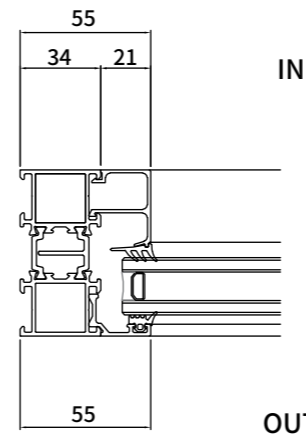
VERTICAL SECTION A-A'



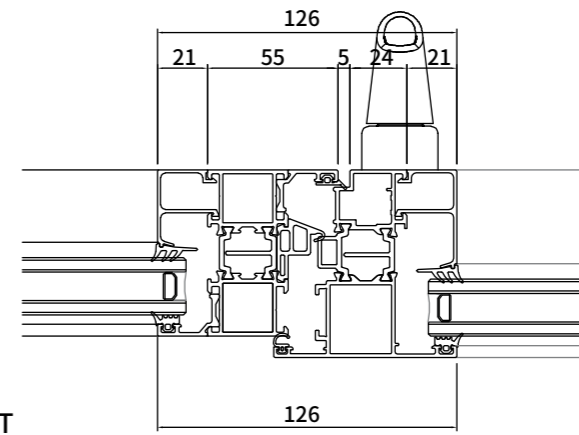
OUT IN



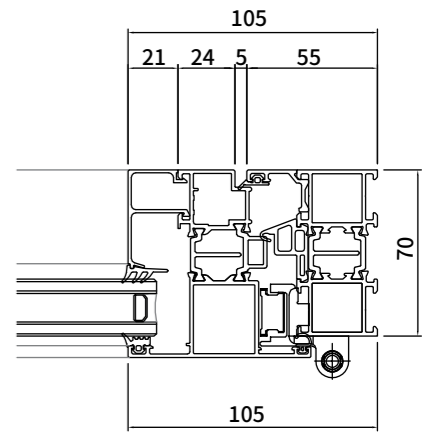
VERTICAL SECTION C-C'



OUT



HORIZONTAL SECTION B-B'



90 OUTWARD 아웃워드



주거 및 상업 단지, 오피스텔, 호텔, 리조트 등에 건축학적 스타일과 기능성을 제공하여 계단, 사무실, 주방, 욕실 등의 환기를 강화하고 작업 공간에 활력을 더하도록 설계되었습니다. 고급 환기 기능으로 최적의 공기 흐름과 순환을 향상시켜 거주자에게 더 건강하고 편안한 분위기를 조성합니다.

열관류율 [43T 0.904]



CERTES 90 OUTWARD



단열P.E폼삽입으로 열관류율 향상
열관류율 0.904 (43T 유리적용)
열관류율 1.424 (24T 유리적용)

격벽구조의 폴리아미드, 3중가스켓
구조, 미들가스켓 적용으로 단열,
기밀, 방음 성능 향상

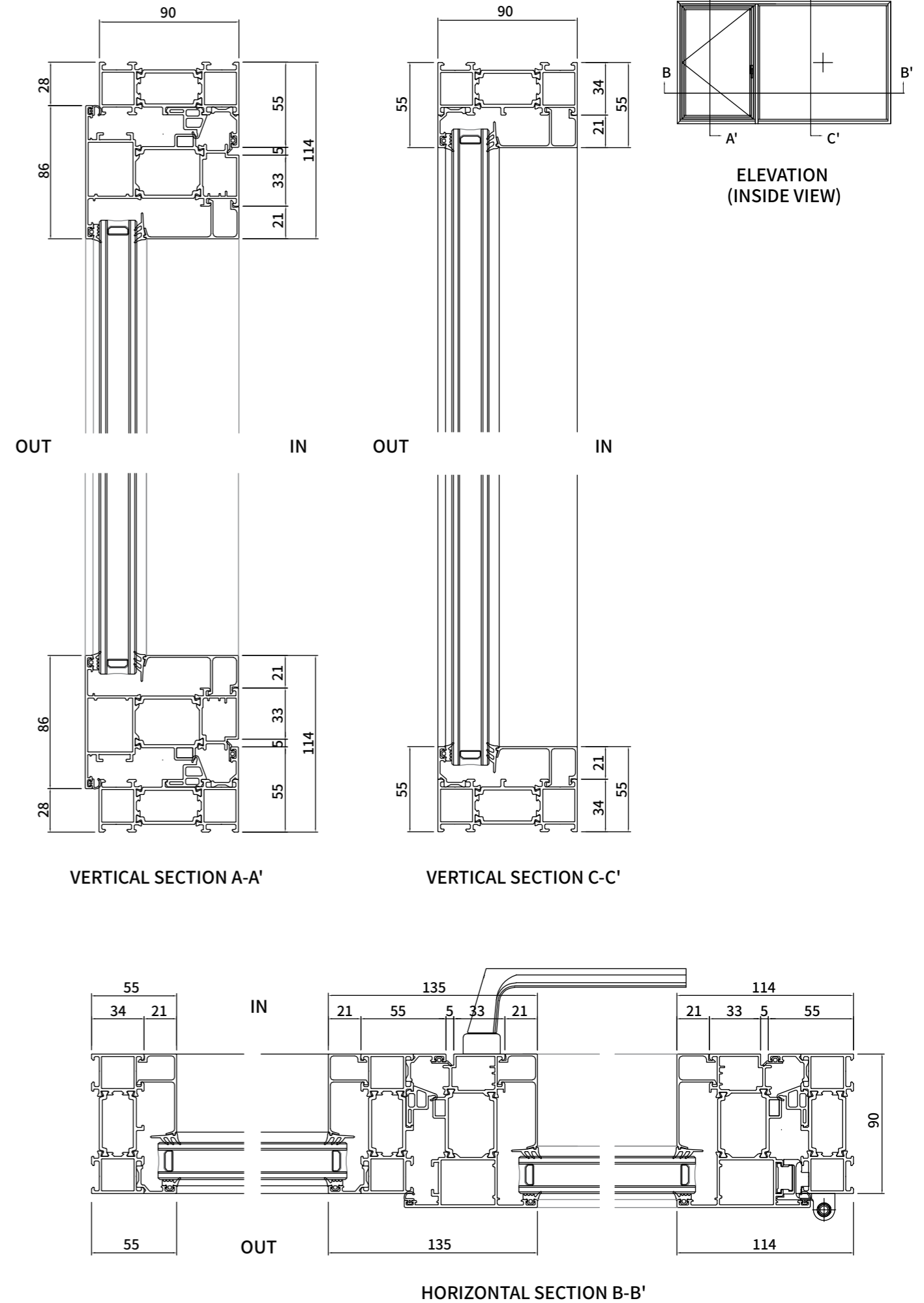
세련된 3파트 힌지 부착, 견고하고
역사가 오래된 독일산 하드웨어 사용

코너클램핑으로 견고함 강화



본 카탈로그에 기재된 제품은
기본 사양으로 특수옵션이 필요한 경우
별도 협의가 필요하며, 제품의 성능이나
개선을 위해 예고없이 변경될수 있습니다.

90 OUTWARD Technical Drawing ●



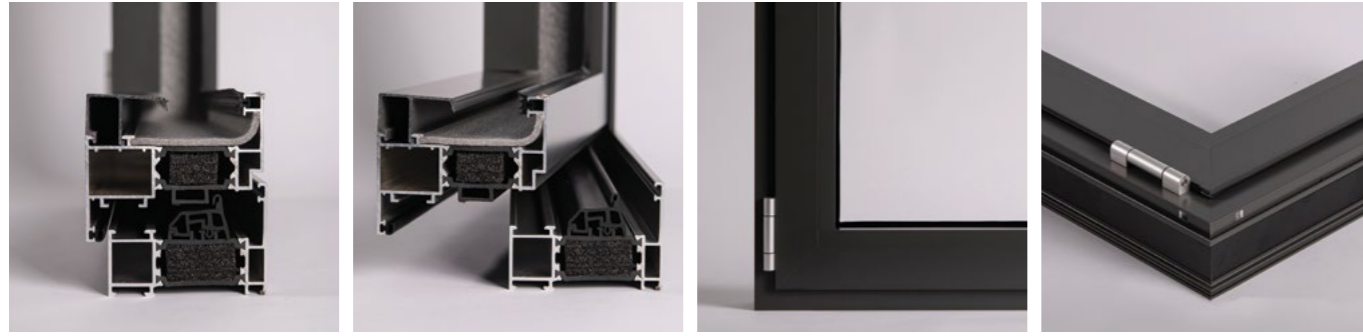
80 TURN & TILT 턴앤틸트

회전식 개방 기능(turn)으로 여닫이창의 장점과 상부가 15도 정도 열리는 틸트기능인(tilt) TURN & TILT 메커니즘을 통해 실내온도의 급격한 변화 없이 손쉬운 공기 순환이 가능하여 주상복합아파트, 주택, 오피스텔 등 도시형 고층건물에 최적화된 시스템 창으로 보안을 유지하는 동시에 공기 흐름을 조절 할 수 있습니다. 고품질 실과 단열 프레임이 열 손실을 최소화하고 에너지 비용을 줄이는 데 도움이 되며 개폐시 뛰어난 단열 효과를 발휘하여 더욱 쾌적한 실내 환경을 만들어줍니다.

열관류율 [43T 0.839] [24T 1.293]



CERTES 80 TURN & TILT

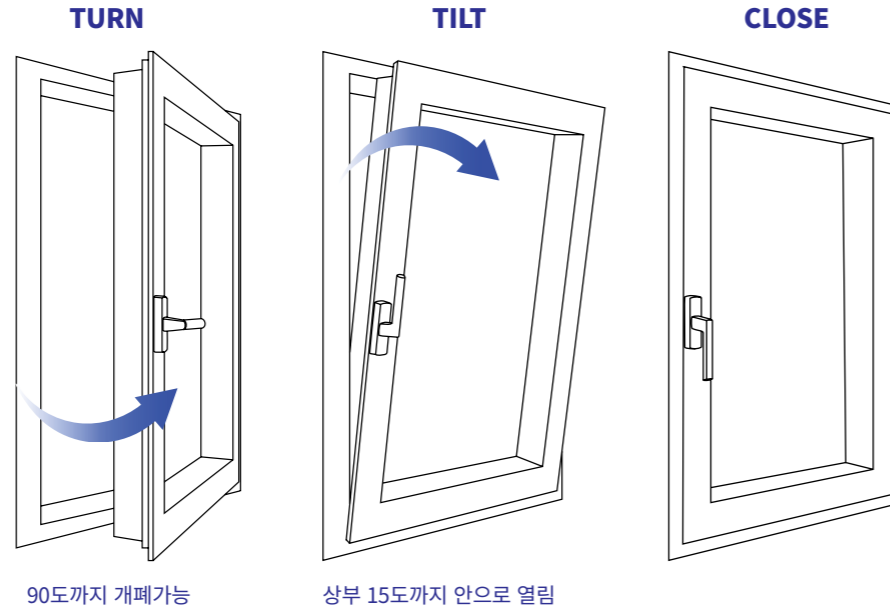


단열 P.E폼 삽입으로 단열성능 향상
열관류율 0.839 (43T 유리적용)
열관류율 1.293 (24T 유리적용)

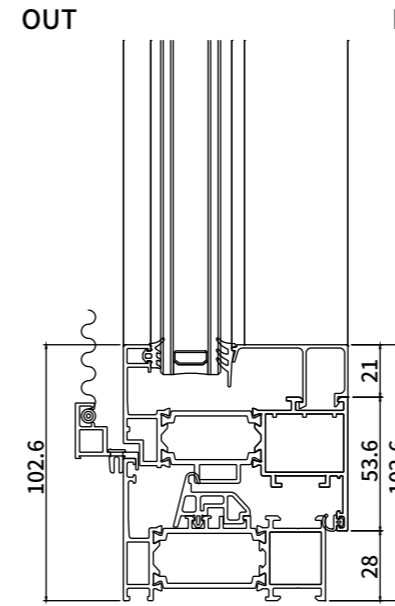
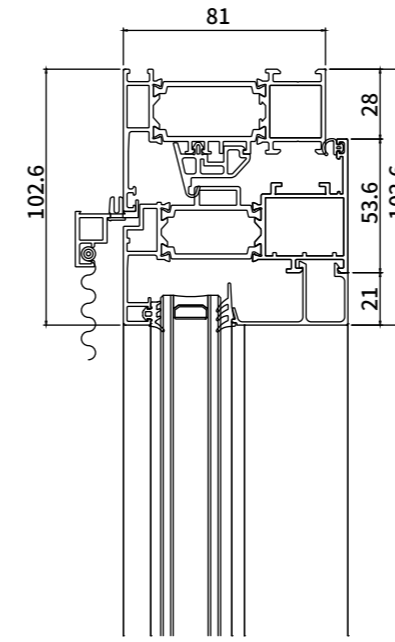
4중 가스켓 구조 및 멀티 챔버 타입
미들가스켓적용으로 기밀성 향상

견고하고 역사가 오래된 독일산
하드웨어 사용

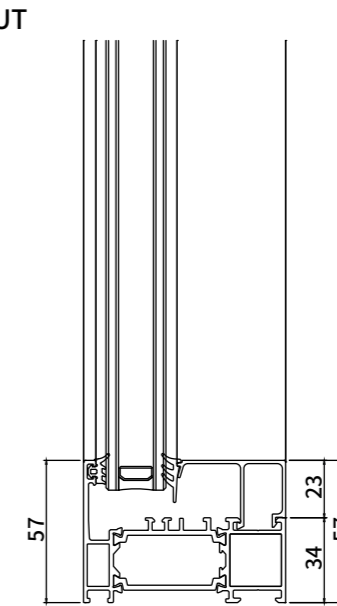
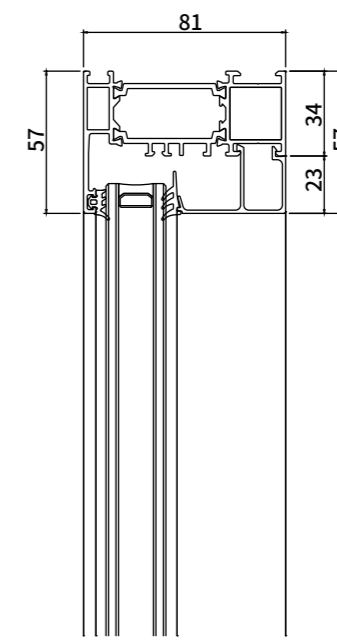
코너클램핑으로 견고함 강화



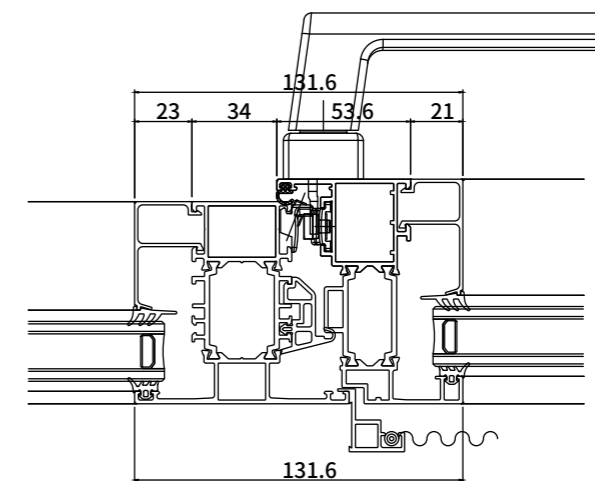
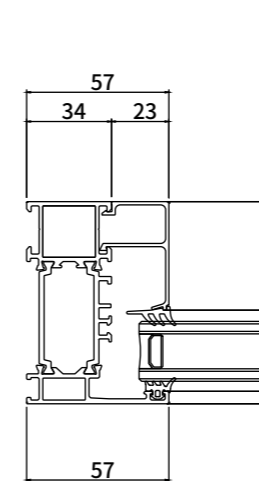
본 카탈로그에 기재된 제품은
기본 사양으로 특수옵션이 필요한 경우
별도 협의가 필요하며, 제품의 성능이나
개선을 위해 예고없이 변경될수 있습니다.



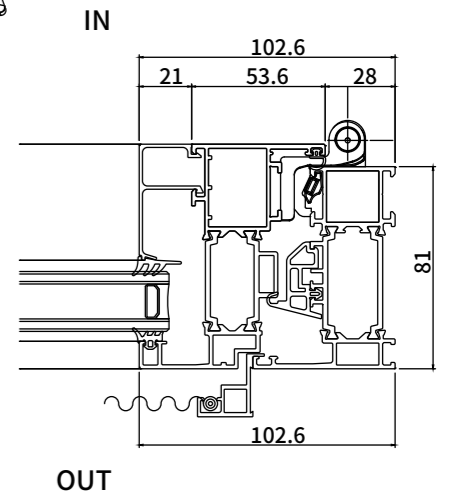
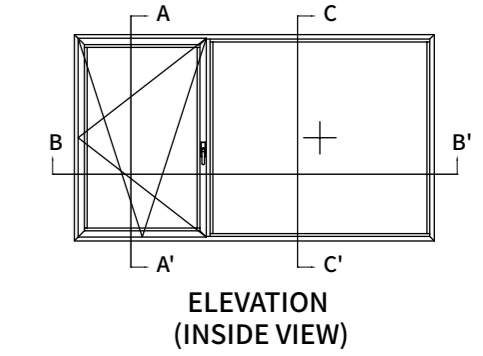
VERTICAL SECTION A-A'



VERTICAL SECTION C-C'



HORIZONTAL SECTION B-B'



OUT

90 PARALLEL SLIDING

고밀착 평행 슬라이딩

평행트랙 메커니즘으로 작동하는 미닫이문 시스템으로
 기존 슬라이딩 도어와 달리 별도의 트랙에 장착된
 두 개 이상의 도어 패널로 구성되어
 서로 나란히 수평으로 평행하게 이어지는
 여러 트랙이 특징입니다.
 평행 슬라이딩 도어 시스템은 높은 밀착력 설계로
 내후성과 단열이 중요한 지역에 사용하기에 이상적입니다.
 공간 절약형 디자인 및 맞춤형 구성을 제공하여 주거 공간과
 상업 공간 모두에 실용적이고 효율적입니다.

열관류율 1.297 [24T 유리적용]





문을 닫았을때 밀폐력이 우수하며, 단열성능이 뛰어남
열관류율 1.297 (24T 유리적용)

승합차의 문처럼 문짝이 앞으로 나와 좌우로 슬라이딩되어 오픈

기밀성 및 방음성 향상
전체적 도어성능 개선

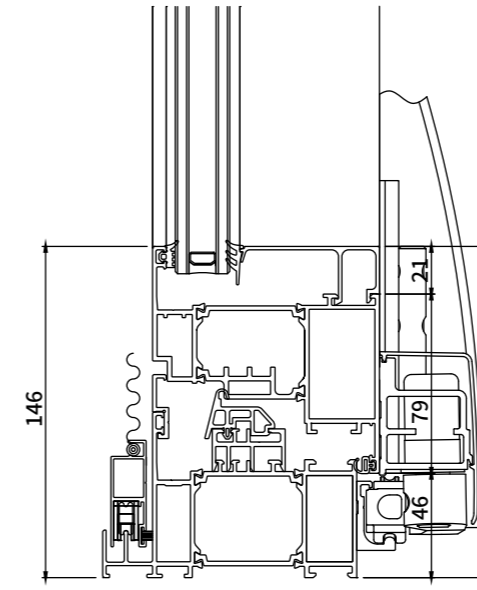
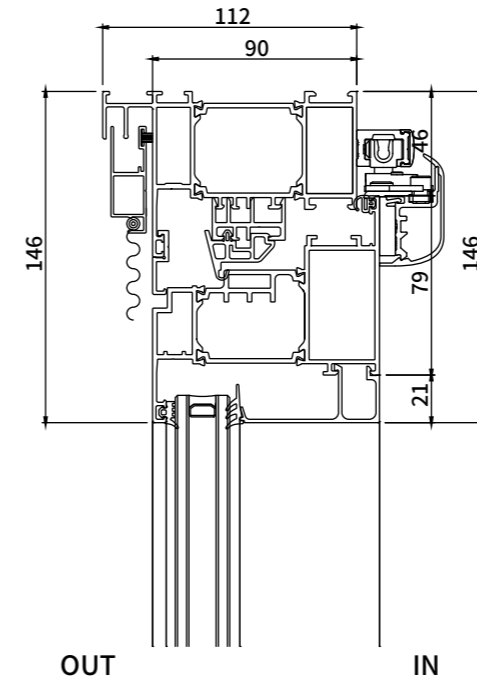
코너클램핑으로 견고함 강화



문짝의 폭:높이 비율이 1:2.5로 제작되어야 원활한 사용이 가능
예시)높이 2500일때 문짝폭 1000

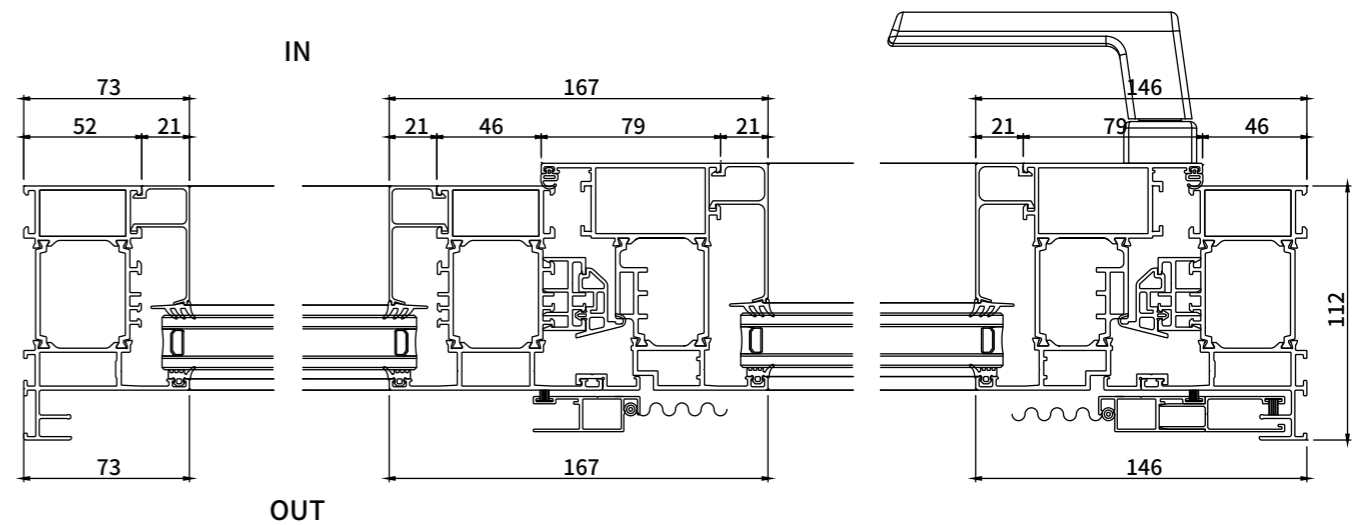


본 카탈로그에 기재된 제품은 기본 사양으로 특수옵션이 필요한 경우 별도 협의가 필요하며, 제품의 성능이나 개선을 위해 예고없이 변경될수 있습니다.

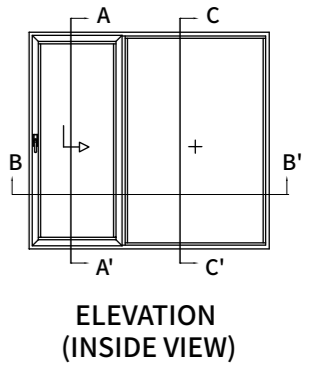


VERTICAL SECTION A-A'

VERTICAL SECTION C-C'



HORIZONTAL SECTION B-B'

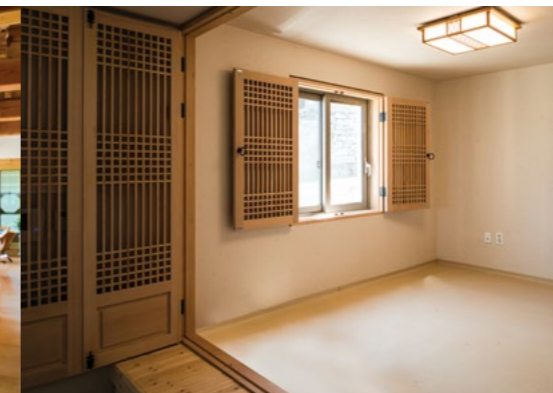


ELEVATION (INSIDE VIEW)

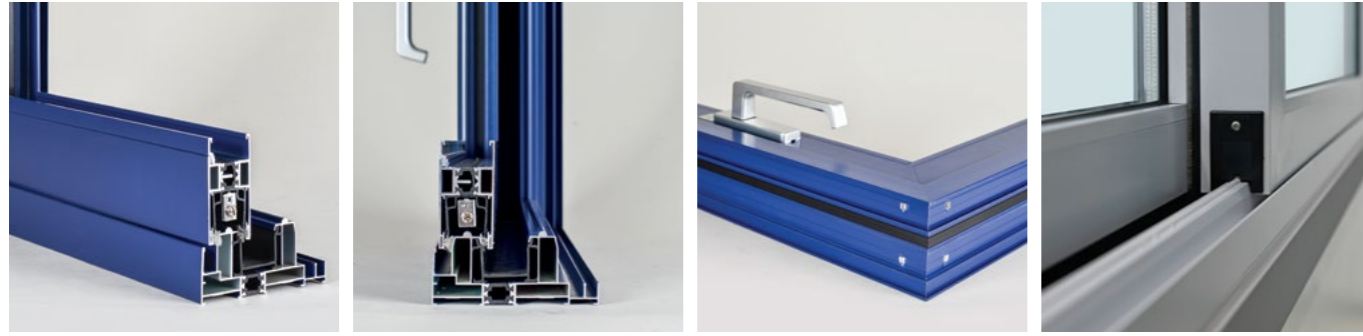
116 SLIDING 슬라이딩 창

수평 슬라이딩 메커니즘이 트랙을 따라 미끄러지는 이동식 패널로 구성되어 쉽게 열고 닫을 수 있는 주택 및 학교 등 다양한 현장에 적용 가능한 기본 슬라이딩 창입니다. 자체 프레임 내에서 수평으로 미끄러지므로 제한적 공간, 바깥쪽 또는 안쪽 공간이 실용적이지 않은 구역에 이상적이며 최소한의 노력으로 쉽게 열고 닫을 수 있어 주거용, 상업용 및 기관 환경에 적합합니다.

열관류율 [24T 1.869]



CERTES 116 SLIDING



중공부 P.E폼 적용으로 열대류 차단, 단열성능 개선
열관류율 1.869 (24T 유리적용)

하단부, 하드웨어 장착부위 PVC 적용하여 단열 처리

코너클램핑으로 견고함 강화

슬림한 입면의 심플한 슬라이딩창

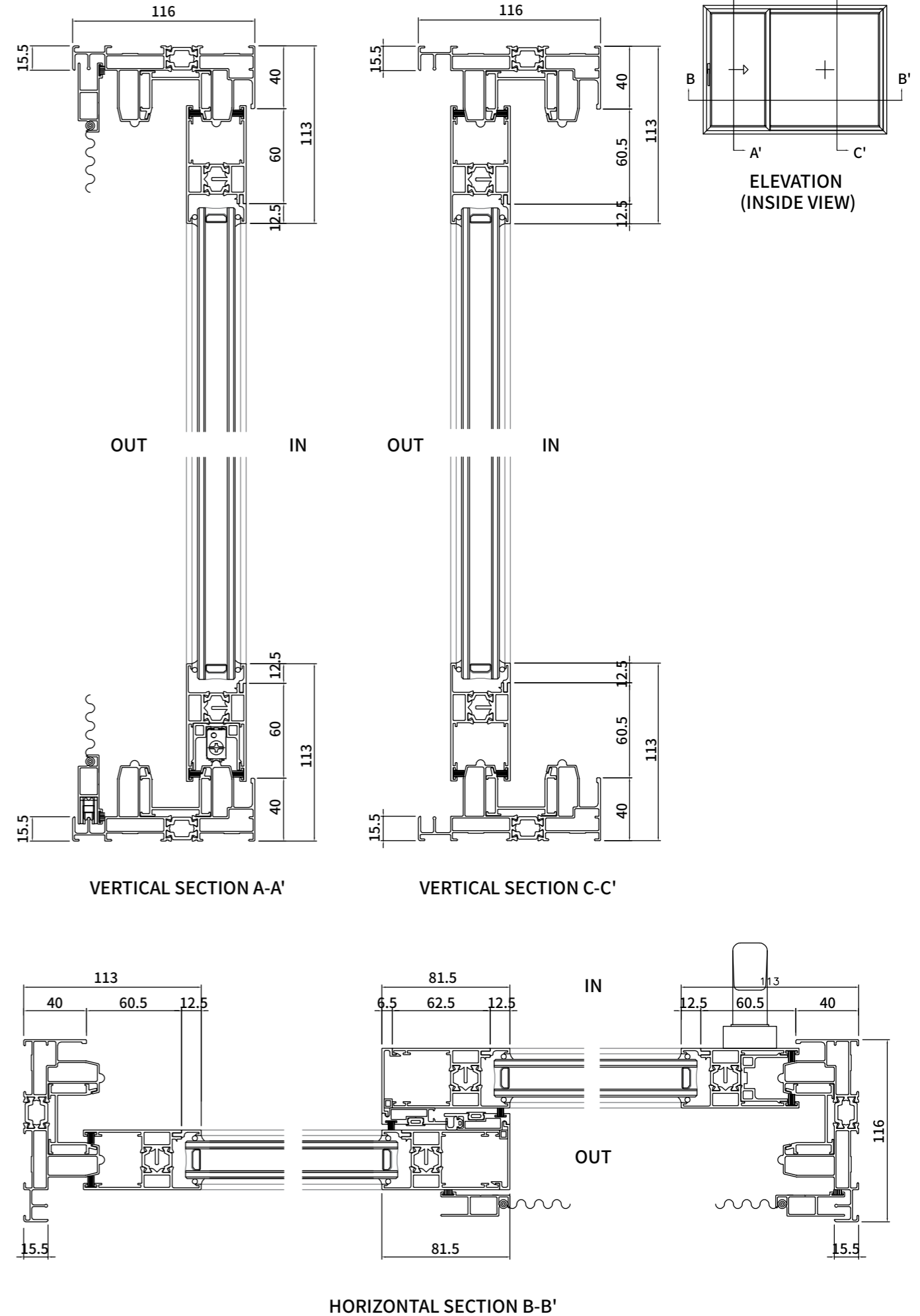


오토락 적용하여 적은 힘으로 쉽게 개폐가능



본 카탈로그에 기재된 제품은 기본 사양으로 특수옵션이 필요한 경우 별도 협의가 필요하며, 제품의 성능이나 개선을 위해 예고없이 변경될수 있습니다.

116 LIFT SLIDING Technical Drawing ●



147 SLIDING 슬라이딩 창

슬라이딩 시스템 창은 작동이 용이한 최소한의 공간으로도 설치 가능한 공간 절약형 디자인으로 더 넓은 유리 공간으로 탁 트인 전망과 충분한 자연 채광을 선사합니다.

주택, 학교 등 다양한 현장에 적용 가능한 단일 성능이 향상된 슬라이딩 창으로 실용적이고 공간 절약적이며 작동하기 쉬운 솔루션을 제공합니다.

열관류율 [43T 1.166] [24T 1.572]



CERTES 147 SLIDING



오토락 적용하여 적은힘으로 개폐가능



중공부 P.F.품 적용으로 열대류 차단, 단열성능 개선
열관류율 1.166 (43T 유리적용)
열관류율 1.572 (24T 유리적용)



하단부, 하드웨어 장착부위 PVC 적용으로 단열 처리

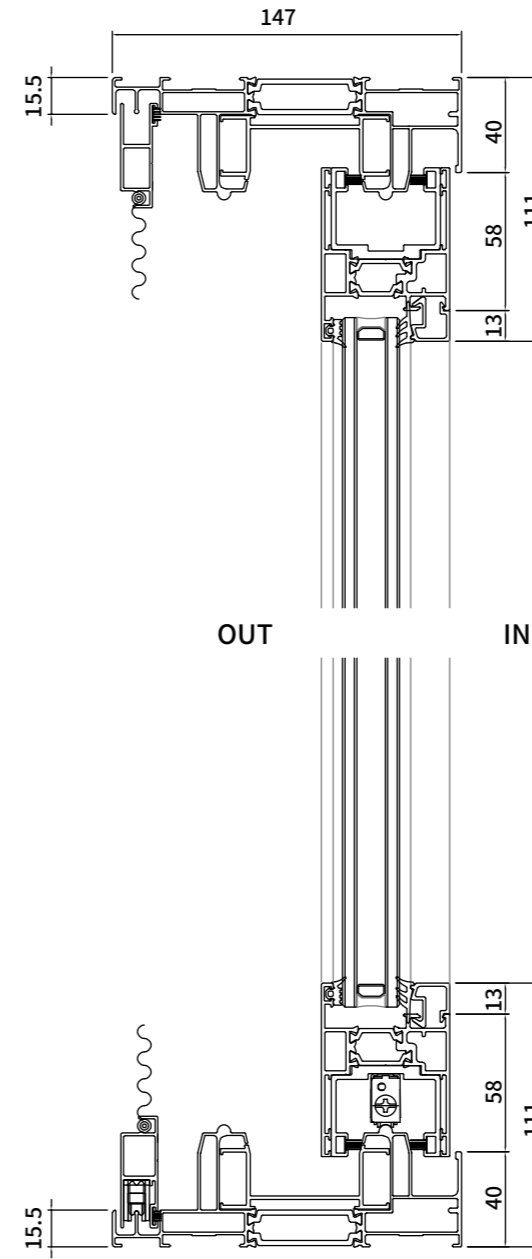


코너클램핑으로 견고함 강화

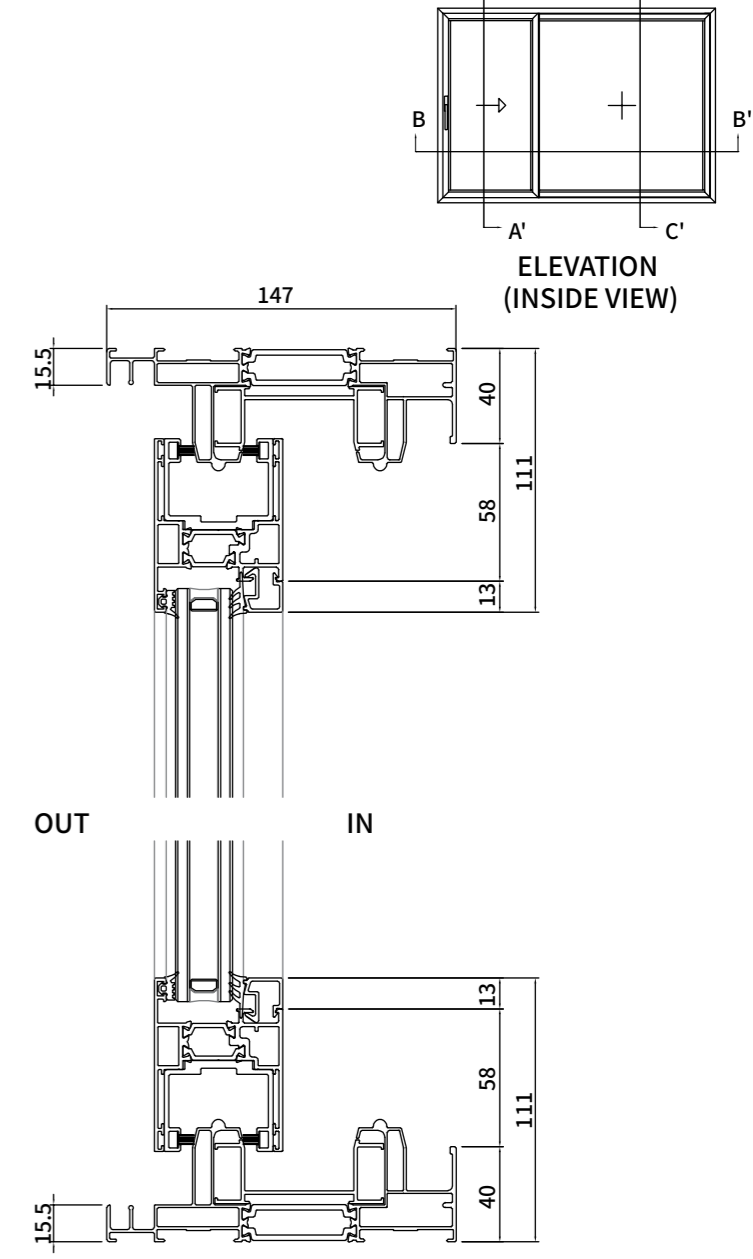


본 카탈로그에 기재된 제품은 기본 사양으로 특수옵션이 필요한 경우 별도 협의가 필요하며, 제품의 성능이나 개선을 위해 예고없이 변경될수 있습니다.

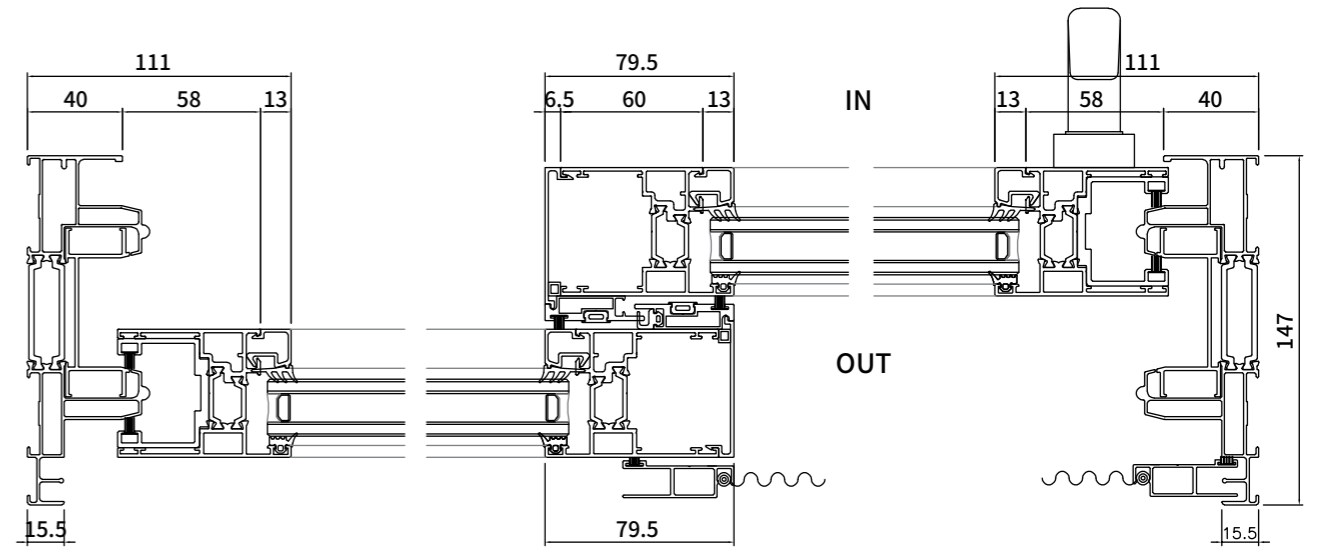
147 LIFT SLIDING Technical Drawing ●



VERTICAL SECTION A-A'



VERTICAL SECTION C-C'



HORIZONTAL SECTION B-B'

158 LIFT SLIDING

리프트슬라이딩 창



LIFT SLIDING 시스템 창은 슬라이딩 창의 장점과 리프팅 메커니즘을 결합한 창 유형으로 크고 무거운 창 패널을 쉽게 열고 닫을 수 있으며, 문을 닫을 경우에는 프레임과 트랙의 고강도 밀착으로 방수 기능과 기밀성이 뛰어납니다. 슬라이딩 창보다 훨씬 더 크고 무거운 창 패널을 설치할 수 있어 넓은 개구부는 탁 트인 전망과 풍부한 자연 채광이 필요한 건물에 이상적입니다.

열관류율 [43T 1.192] [24T 1.658]

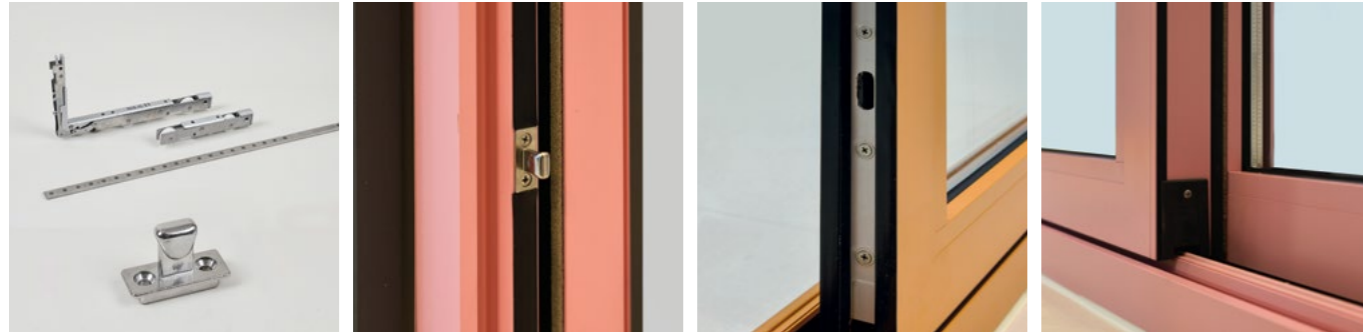




중공부 P.E폼 적용으로
열대류 차단, 열관류율 개선
열관류율 1.658(24T 유리적용)
열관류율 1.192(43T 유리적용)

하단부, 하드웨어 장착부위
PVC 적용으로 단열 처리

코너클램핑으로 견고함 강화



상하 LOCK BOLT 적용,
잠김 기능 강화로 기밀성 향상

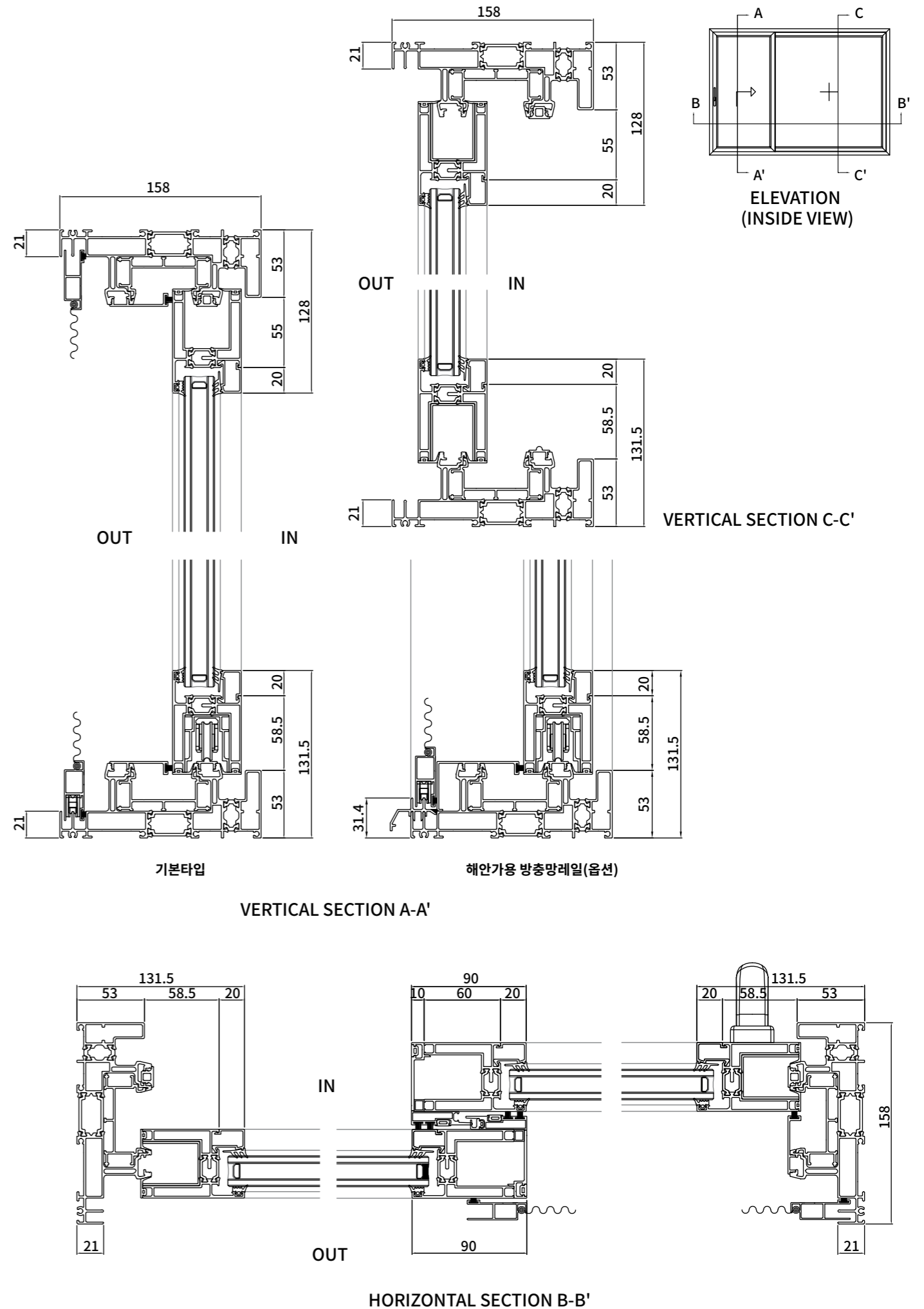
200KG까지 LIFT UP 가능한
고하중용 기어 적용,
150KG적용 롤러 장착



손잡이 handle

기본 핸들 각진 핸들(옵션)

본 카탈로그에 기재된 제품은
기본 사양으로 특수옵션이 필요한 경우
별도 협의가 필요하며, 제품의 성능이나 개선을 위해
예고없이 변경될수 있습니다.



185 LIFT SLIDING

리프트슬라이딩 창

상업용 건물, 고층 빌딩, 주상복합, 타운하우스 등 다양한 현장에 적용 가능한 슬라이딩 창으로 닫힌 패널창은 프레임에 단단히 밀착되어 공기 누출을 최소화하고 열 전달을 방지하여 에너지 성능이 향상됩니다. 세련되고 현대적인 디자인은 현대 주거용 주택, 상업용 사무실 건물 또는 고급 리조트 등 모든 공간의 시각적 매력을 향상시킬 수 있습니다.

열관류율 [43T 1.010] [28T 1.465]



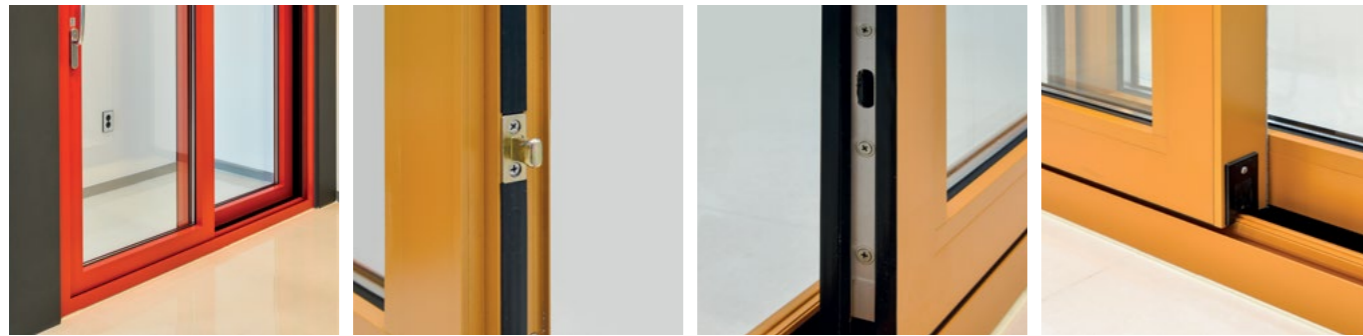


중공부 P.E폼 적용으로
열대류 차단, 열관류율 개선
열관류율 1.465 (28T 유리 적용)
열관류율 1.01 (43T 유리 적용)

하단부, 하드웨어 장착부위
PVC 적용으로 단열 처리

기밀성 및 방음성 향상
전체적 도어성능 개선

코너클램핑으로 견고함 강화

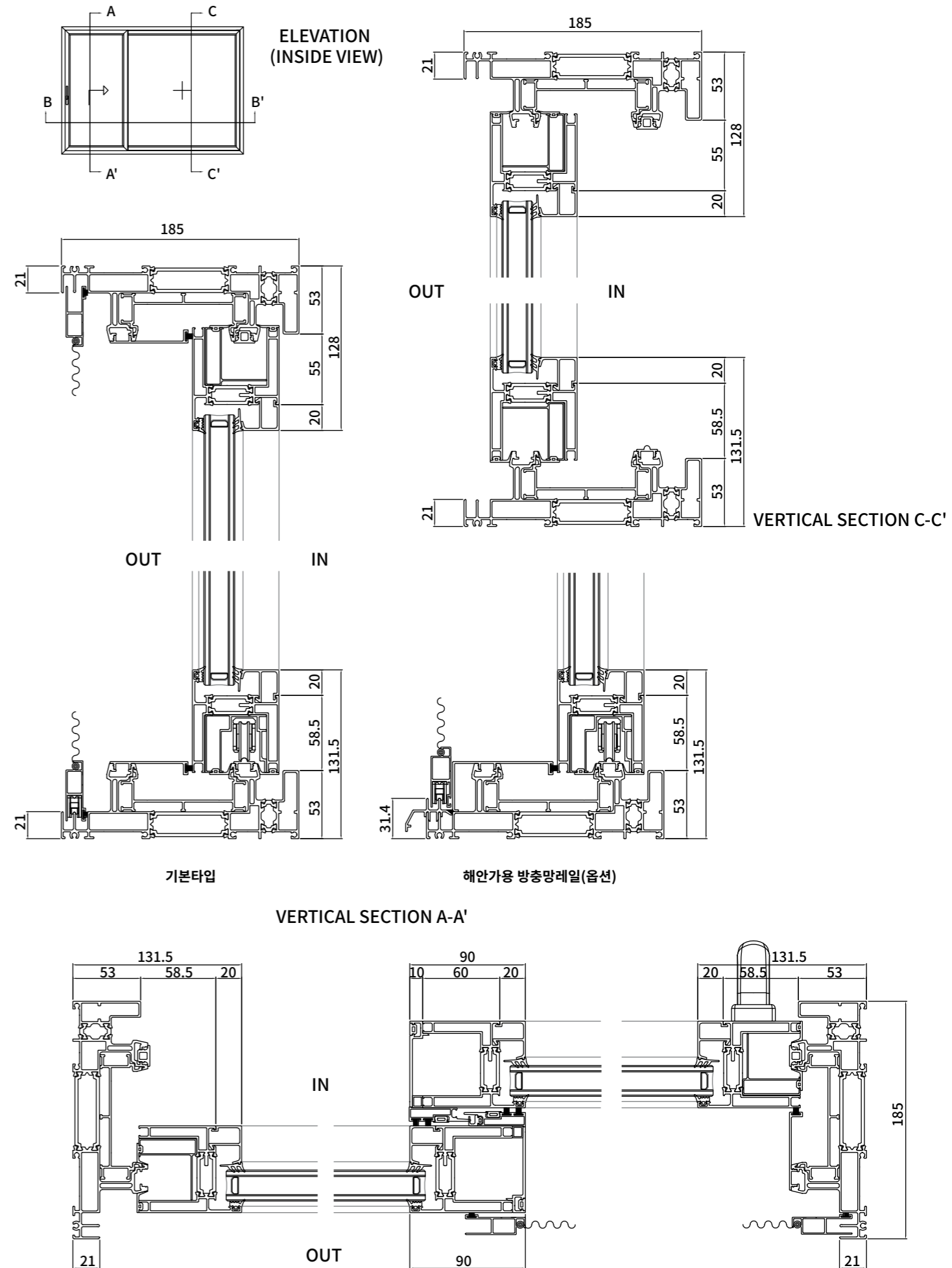


상하 LOCK BOLT 적용,
잠김 기능 강화로 기밀성 향상

200KG까지 LIFT UP 가능한
고하중용 기어 적용,
150KG적용 롤러 장착



본 카탈로그에 기재된 제품은
기본 사양으로 특수옵션이 필요한 경우
별도 협의가 필요하며, 제품의 성능이나 개선을 위해
예고없이 변경될수 있습니다.



210 LIFT SLIDING

리프트슬라이딩 창



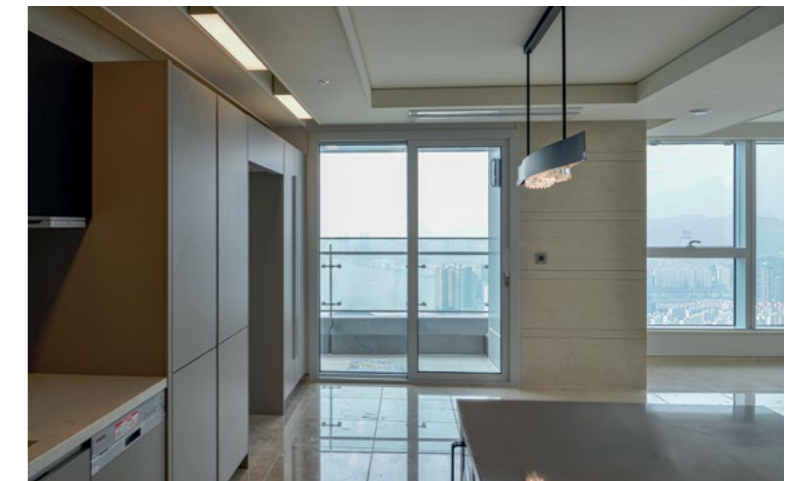
LIFT SLIDING 시스템 창은 기능성, 에너지 효율성, 보안 및 건축학적 미학을 제공합니다.

혁신적인 리프팅 메커니즘, 사용자중심 디자인 옵션 및 공간의 아름다움, 편안함을 향상시켜줍니다.

신축, 리모델링, 상업용 공간 설계 등 다양한 프로젝트 요구 사항을 충족하도록

LIFT SLIDING 시스템 창은 시간이 지나도 변함없는 탁월한 가치와 성능을 제공합니다.

열관류율 [43T 0.935] [28T 1.362] [24T 1.559]



160 LIFT SLIDING

구조용 슬라이딩 창

주택, 주상복합, 오피스텔 등 현대 건축물의 필수 아이템으로
 상업용 구조물, 주거용 주택 또는 기타 건축 프로젝트에 적합한 시스템 창호입니다.
 건물 요구 사항에 맞게 통합 전문적으로 설계·제작되는 창호 솔루션으로
 뛰어난 정밀도와 다양한 기능을 갖춘 세련되고 내구성 있는 출입구를 제안합니다.

열관류율 [42T 1.263] [24T 1.781]



CERTES 160 LIFT SLIDING



상하단 GUIDE 바람막이제 적용,
기밀성 및 단열성 향상
열관류율 1.263 (42T 유리적용)
열관류율 1.781 (24T 유리적용)

200KG 하중 견디는 스텐롤러

HOOK-SYSTEM 구조 및
기밀성능 확보
해안가, 고층에 적합
최대풍압 -600KG/m² 적용

160mm 두께 적용
코너클램핑으로 견고함 강화



상하 LOCK BOLT 적용,
잠김 기능 강화로 기밀성 향상

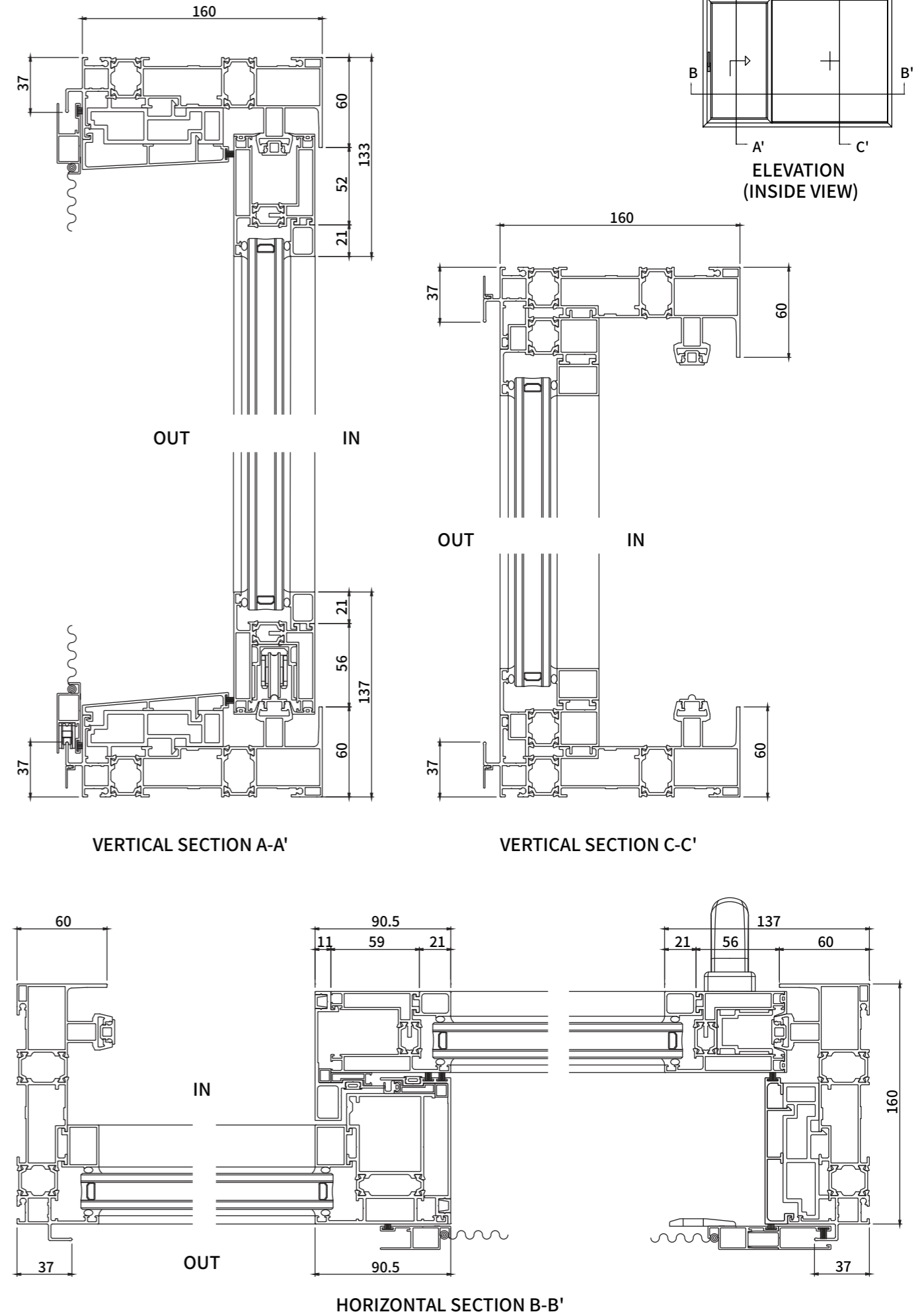


손잡이 handle

기본 핸들 각진 핸들(옵션)

본 카탈로그에 기재된 제품은
기본 사양으로 특수옵션이 필요한 경우
별도 협의가 필요하며, 제품의 성능이나 개선을 위해
예고없이 변경될수 있습니다.

160 LIFT SLIDING Technical Drawing ●



230 LIFT SLIDING

구조용 슬라이딩 창



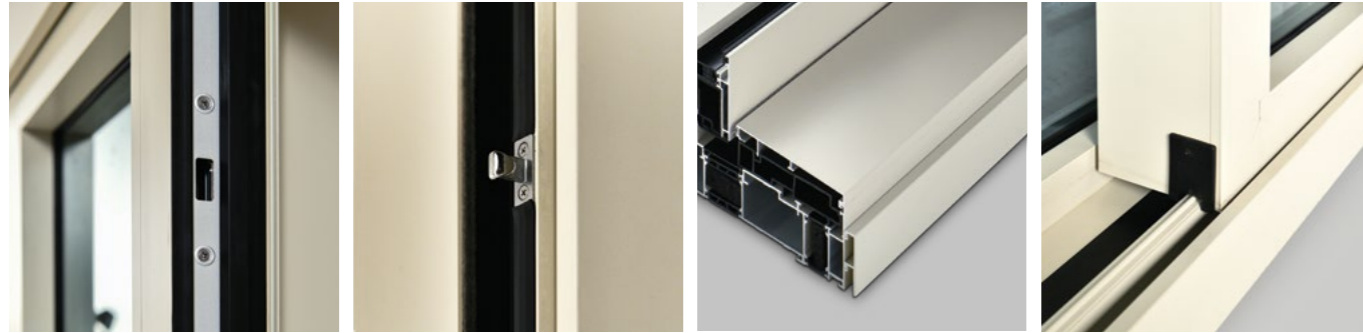
CERTES 230 LIFT SLIDING



중공부 P.E폼 적용으로
열대류 차단, 열관류율 개선
열관류율 1.355 (28T 유리적용)

고풍압 테스트 통과,
기밀성 1등급으로 해안가,
고층에 적합
최대풍압 -765.3KG/m² 적용

코너클램핑으로 견고함 강화

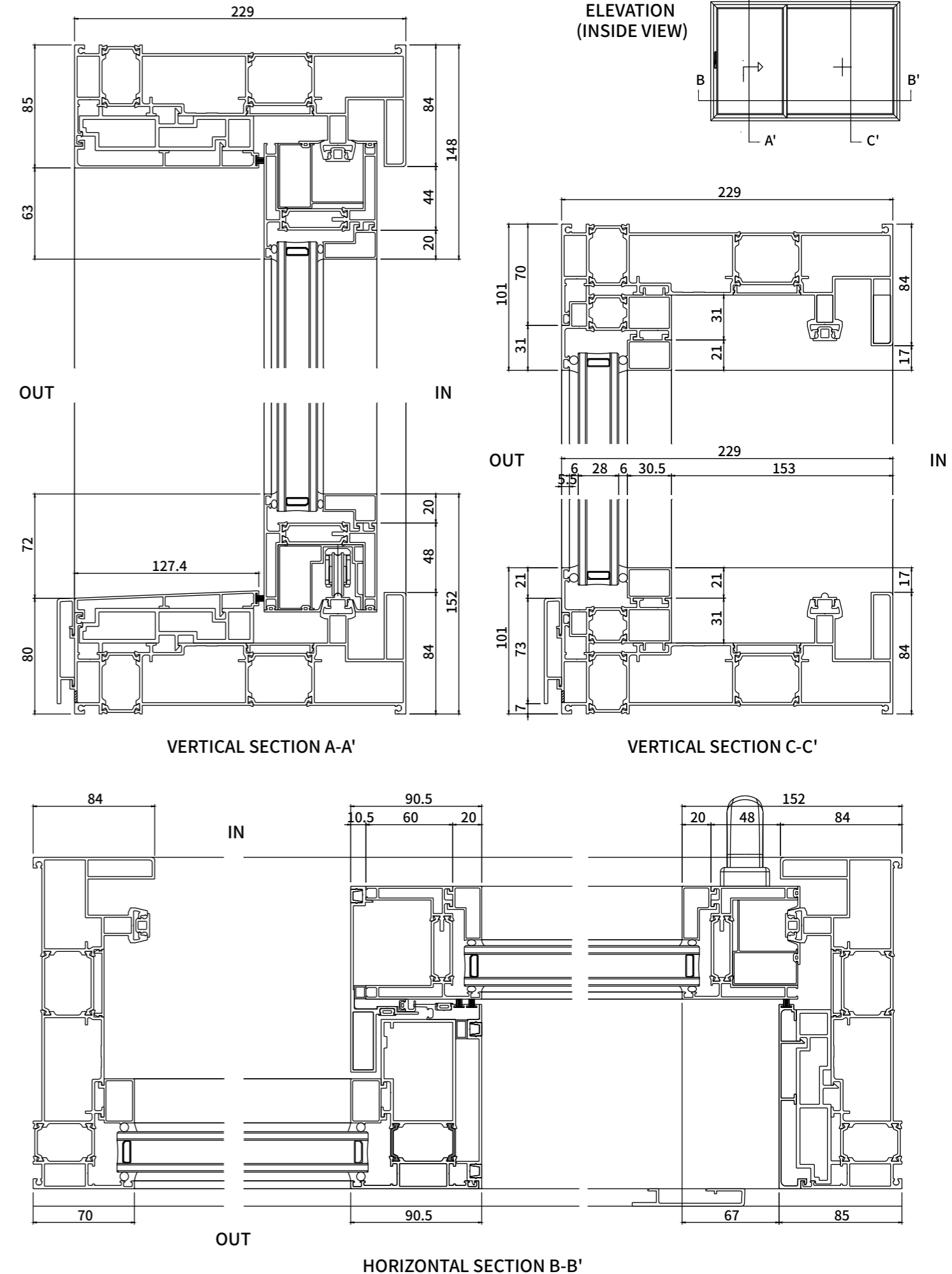


HOOK-SYSTEM 구조 및 기밀성능 확보
특허출원번호 10-2015-0184708

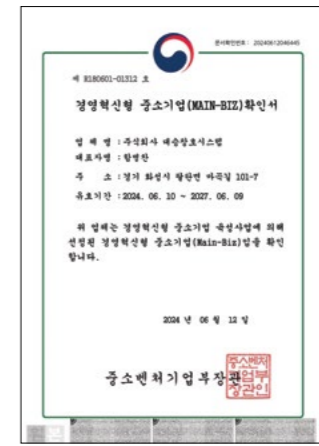


본 카탈로그에 기재된 제품은
기본 사양으로 특수옵션이 필요한 경우
별도 협의가 필요하며, 제품의 성능이나 개선을 위해
예고없이 변경될수 있습니다.

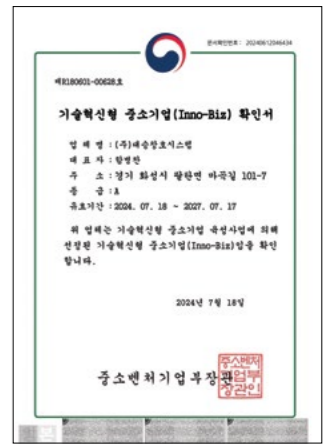
230 LIFT SLIDING Technical Drawing ●



CERTIFICATION



경영혁신형 중소기업 확인서



기술혁신형 중소기업 확인서



ISO인증서



특허증



특허-수밀성이 향상된 창호



특허-고정창의 고정이용이한 창호



상표등록증 CERTES



상표등록증 심볼마크



상표등록증 써티스



창호용 브래킷



손기임 방지용 문ض프레임



창작용 커버



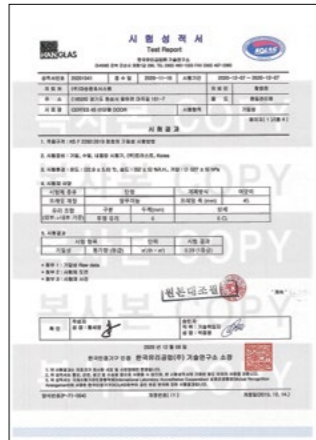
창작용 프레임



창틀용 프레임



특허-진공 흡입방식으로 단열재를 설치



45 비단열 DOOR



70 OUTWARD (G24)



70 OUTWARD (G42)



147 SLIDING (G24)



147 SLIDING (G43)



158 LIFT SLIDING (G24)



158 LIFT SLIDING (G43)



75 DOOR (G24)



75 DOOR (G43)



80 DOOR (G24)



80 TURN & TILT (G24)



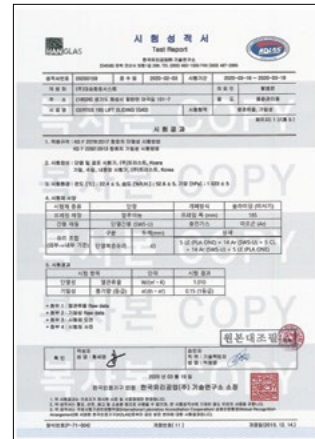
160 LIFT SLIDING (G24)



160 LIFT SLIDING (G42)



185 LIFT SLIDING (G28)



185 LIFT SLIDING (G43)



80 TURN & TILT (G28)



80 TURN & TILT (G43)



90 PARALLEL SLIDING (G24)



90 DOOR (G24)



210 LIFT SLIDING (G24)



210 LIFT SLIDING (G28)



210 LIFT SLIDING (G43)



230 LIFT SLIDING (G28)



90 DOOR (G43)



90 OUTWARD (G24)



90 OUTWARD (G43)



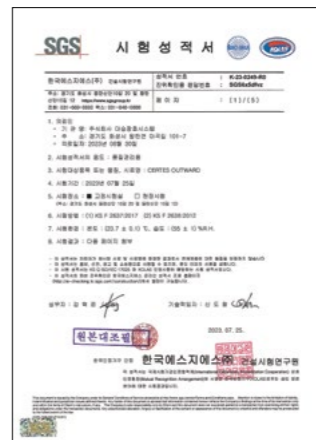
116 SLIDING (G24)



침입저항시험성적서 DOOR



침입저항시험성적서 LIFT SLIDING



침입저항시험성적서 OUTWARD



침입저항시험성적서 TURN & TILT

HANDLE

본 카탈로그에 기재된 제품은
기본 사양으로 특수옵션이 필요한 경우
별도 협의가 필요하며,
제품의 성능이나 개선을 위해
예고없이 변경될수 있습니다.



OUTWARD



TURN & TILT



PARALLEL SLIDING



SLIDING



LIFT SLIDING



DOOR

75 · 90



DOOR

80 · 45 비단열



구조용 LS

160 · 230



We Make the Best WINDOWS

DOOR

OUTWARD

TURN & TILT

PARALLEL SLIDING

SLIDING

LIFT SLIDING





www.certes.co.kr

